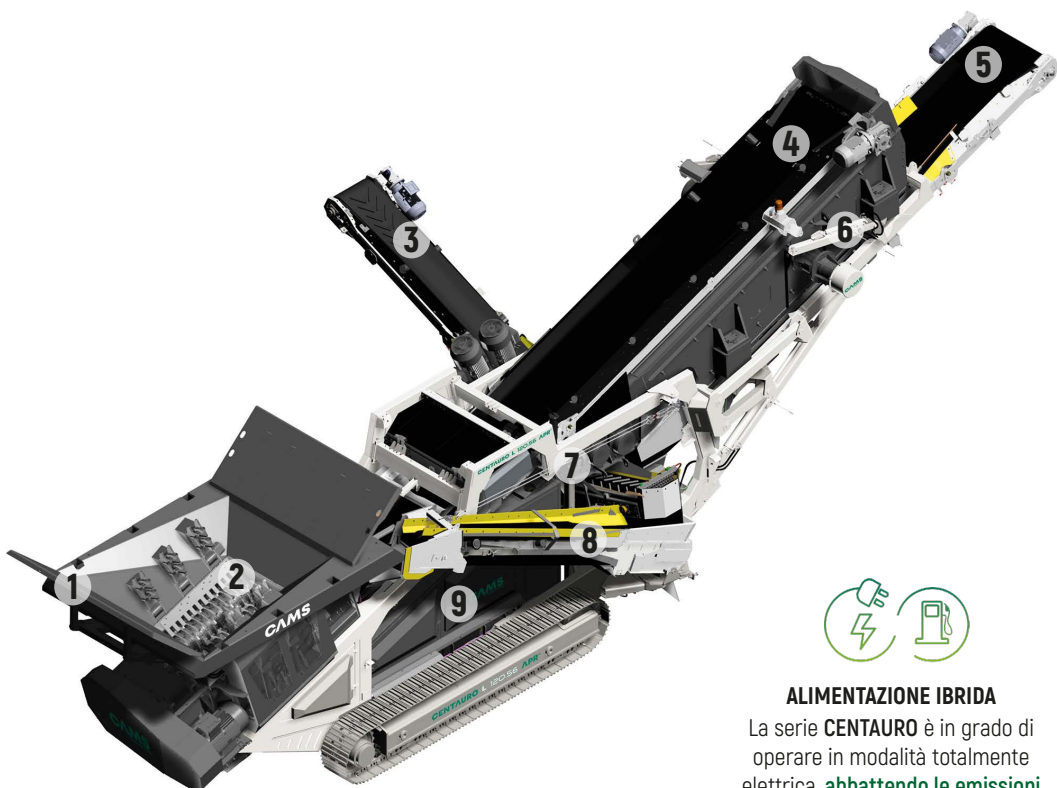


# CENTAURO L 120.56 APR™

**CENTAURO L 120.56 APR** combina in maniera compatta l'azione di due trituratori, un deferizzatore magnetico e un vaglio vibrante in un unico impianto.

Grazie ad un'innovativa tecnologia brevettata, è la soluzione perfetta per la frantumazione di rifiuti industriali, asfalto e altre macerie, anche in condizioni non ottimali, riducendo consumo, costi ed impatto ambientale.



## ALIMENTAZIONE IBRIDA

La serie **CENTAURO** è in grado di operare in modalità totalmente elettrica, **abbattendo le emissioni** (senza motore Diesel)

## CARATTERISTICHE

- Programmi automatici per la triturazione di materiali differenti
- Capacità di trattare materiali bagnati
- Unico gruppo elettrogeno per l'alimentazione di tutte le componenti
- Basso consumo
- Progettato per il trasporto in forma compatta
- Alta resistenza all'usura
- Capacità di fornire energia elettrica
- Ridotte emissioni e basso inquinamento acustico
- Capacità di recuperare il 100% dell'asfalto

## OPTIONAL

- Sovrasponde idrauliche
- Spintori idraulici
- GPS
- Sistema di pesatura
- Pompa di carico gasolio
- Elettropompa

## 1 **Tramoggia**

Capacità: 3.5 m<sup>3</sup>  
Lunghezza: 2.5 m  
Larghezza: 2.3 m

## 2 **Trituratore primario**

Modello: FTR 1200  
Bocca trit.: mm 1200 x 900

## 3 **Nastro materiale medio**

Larghezza: 500 mm

## 4 **Nastro primario**

Larghezza: 900 mm

## 5 **Nastro materiale fine**

Larghezza: 900 mm

## 6 **Vaglio**

Modello: CVW056  
Superficie: mm 4300 x 1300  
Piani vaglianti: 2

## 7 **Trituratore secondario**

Modello: CTR 1200  
Bocca trit.: mm 1200 x 900

## 8 **Nastro estraibile**

Larghezza: 500 mm

## 9 **Gruppo elettrogeno**

Motore: CAT C9.3 Stage 5 285 kW  
Alternatore: MeccAlte 400 kVA  
Capacità serbatoio: 230 l

## ● **Produzione massima**

180 t/h

CENTAURO L 120.56 APR	Trasporto	Operativa
Lunghezza	13 m	15.3 m
Altezza	3.1 m	4.8 m
Larghezza	2.5 m	6.3 m
Peso	36'300kg	