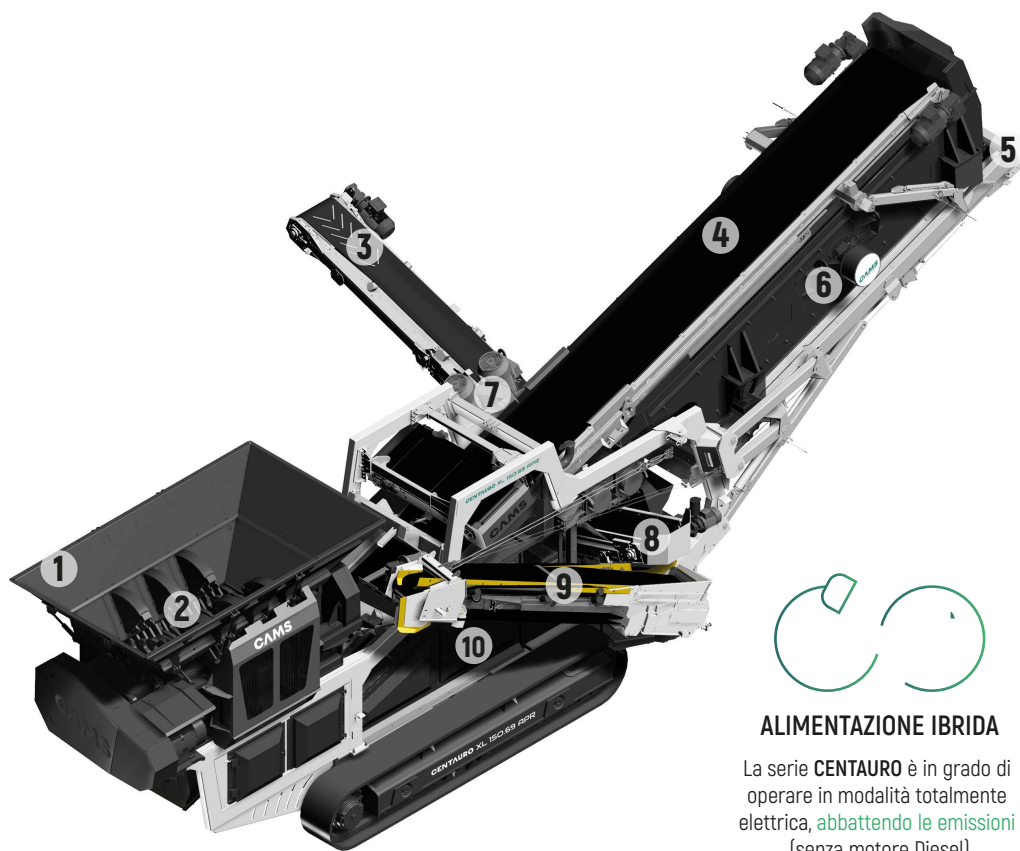


# CENTAURO XL 150.69 APR

**CENTAURO XL 150.69 APR** combina l'azione di due trituratorini, un deferizzatore magnetico e un vaglio vibrante compattandoli in un unico impianto. Grazie ad un'innovativa tecnologia brevettata, è la soluzione perfetta per la frantumazione di rifiuti industriali, asfalto e altre macerie, anche in condizioni non ottimali, riducendo consumo, costi ed impatto ambientale.



## ALIMENTAZIONE IBRIDA

La serie **CENTAURO** è in grado di operare in modalità totalmente elettrica, **abbattendo le emissioni** (senza motore Diesel)

## CARATTERISTICHE

- Programmi automatici per la triturazione di materiali differenti
- Capacità di trattare materiali bagnati
- Unico gruppo elettrogeno per l'alimentazione di tutte le componenti
- Basso consumo
- Progettato per il trasporto in forma compatta
- Alta resistenza all'usura
- Capacità di fornire energia elettrica
- Ridotte emissioni e basso inquinamento acustico
- Capacità di recuperare il 100% dell'asfalto

## OPTIONAL

- Sovrasponde idrauliche
- Spintori idraulici
- GPS
- Sistema di pesatura
- Pompa di carico gasolio
- Ingrassaggio automatico

### 1 **Tramoggia**

Capacità: 3.8 m<sup>3</sup>  
Lunghezza: 3.5 m  
Larghezza: 2.0 m

### 2 **Trituratore primario**

Modello: FTR 1500  
Bocca trit.: mm 1500 x 900

### 3 **Nastro materiale medio**

Larghezza: 600 mm

### 4 **Nastro principale**

Larghezza: 1000 mm

### 5 **Nastro materiale fine**

Larghezza: 1000 mm

### 6 **Vaglio**

Modello: CVV069  
Superficie: mm 5300 x 1300  
Piani vaglianti: 2

### 7 **Trituratore secondario**

Modello: CTR 1200  
Bocca trit.: mm 1200 x 900

### 8 **Nastro d'estrazione**

Larghezza: 600 mm

### 9 **Nastro brandeggiante**

Larghezza: 600 mm

### 10 **Gruppo elettrogeno**

Motore: CAT C9.3 Stage 5 285 kW  
Alternatore: MeccAlte 400 kVA  
Capacità serbatoio: 230 l

### **Produzione massima**

250t/h

CENTAURO XL 150.69 APR	Trasporto	Operativa
Lunghezza	14.00 m	15.3 m
Altezza	3.40 m	4.8 m
Larghezza	2.75 m	6.3 m
Peso	42'000 kg	