

# FTR 750

## Alimentazione elettrica

30 kW

## Produzione massima

80 t/h

FTR 750	
Lunghezza	2500 mm
Altezza	1100 mm
Larghezza	2500 mm
Peso	5'400 kg

# FTR 1000

## Alimentazione elettrica

37 kW

## Produzione massima

120 t/h

FTR 1000	
Lunghezza	3300 mm
Altezza	1100 mm
Larghezza	2500 mm
Peso	7'300 kg

# FTR 1200

## Alimentazione elettrica

44 kW

## Produzione massima

150 t/h

FTR 1200	
Lunghezza	3600 mm
Altezza	1100 mm
Larghezza	2500 mm
Peso	9'100 kg

# FTR 1500

## Alimentazione elettrica

60 kW

## Produzione massima

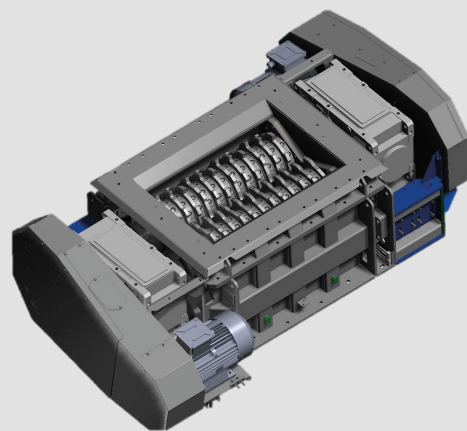
200 t/h

FTR 1500	
Lunghezza	3900 mm
Altezza	1100 mm
Larghezza	2500 mm
Peso	11'800 kg

La gamma di trituratori FTR è progettata in forma compatta.

Il trituratore viene alimentato da energia elettrica, e raggiunge le massime prestazioni senza consumo di carburante.

Grazie alla lenta rotazione degli alberi, le emissioni di polveri e l'inquinamento acustico vengono abbattuti.



ALIMENTAZIONE ELETTRICA

## CARATTERISTICHE

- Programmi automatici per la triturazione di materiali differenti
- Capacità di trattare materiali bagnati
- Trasporto in forma compatta
- Alta resistenza all'usura
- Ridotte emissioni e basso inquinamento acustico

## OPTIONAL

- Spintori idraulici
- GPS
- Sistema di pesatura elettronico
- Elettropompa
- Deferizzatore magnetico