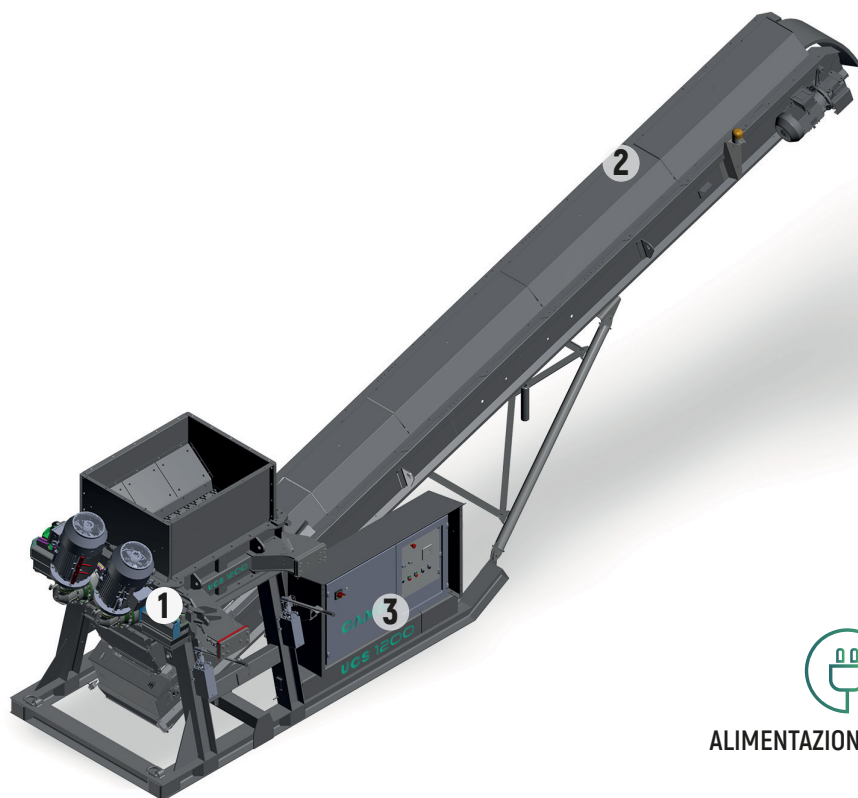


# UCS 1200

UCS 1200 è progettata per la frantumazione secondaria del materiale di grossa taglia proveniente dall'unità vagliante. È alimentata da energia elettrica e può cooperare con qualsiasi tipo di vaglio.



ALIMENTAZIONE ELETTRICA

## CARATTERISTICHE

- Programmi automatici per la triturazione di materiali differenti
- Capacità di trattare materiali bagnati
- Progettata per il trasporto in forma compatta
- Alta resistenza all'usura
- Ridotte emissioni e basso inquinamento acustico
- Capacità di recuperare il 100% dell'asfalto

## OPTIONAL

- GPS
- Sistema di pesatura
- Elettropompa
- Deferizzatore magnetico

## 1 Trituratore secondario

Modello: CTR 1200

Bocca trit.: mm 1200 x 900

## 2 Nastro primario

Larghezza: mm 600

Lunghezza: m 8

## 3 Alimentazione elettrica

Potenza: 50 kW

### UCS 1200

Lunghezza	8.20 m
Altezza	3.10 m
Larghezza	1.90 m
Peso	5'500 kg

## CTR 1200

### CTR 1200

Lunghezza	2.2 m
Altezza	1.3 m
Larghezza	1.9 m
Peso	3'200 kg



## Produzione massima

120 t/h