



# CAMS

IL FUTURO È VERDE

ENFOQUE EN TRITURACIÓN Y MÁQUINAS





**Al equipo ganador no se le cambia.**

*Un lema al que estamos muy unidos, porque los equipos están formados por personas.*

*Durante estos 25 años hemos crecido no solo gracias a la calidad de nuestras máquinas, sino también y sobre todo gracias a los vínculos que hemos creado con nuestros clientes, que siempre han confiado en nosotros.*

**¡Gracias a vosotros, hoy CAMS celebra 25 años!**

# Índice

## **Introducción**

De la demolición a la recuperación

Las bases de la excelencia en la trituración

## **Misión y valores: reciclaje en el centro**

Tecnologías híbridas de trituración y software integrados

Alta productividad con bajo impacto ambiental

Alimentación híbrida/eléctrica y reducción de emisiones

PLC y telemetría: monitoreo e intervención rápida

## **Gama de productos**

trituración, cribado y soluciones complementarias

**Serie FTR** > Trituradoras industriales primarias

**Serie UTS** > Plantas transportables de trituración

**Serie UTM** > Plantas móviles híbridas/eléctricas

**Serie UVS** > Cribas transportables de alta eficiencia

**Serie CENTAURO** > Trituradora y criba en una única planta

**Serie CTR** > Trituradoras industriales secundarias

**Serie UCS** > Trituradoras secundarias sobre chasis

Productos complementarios

De la combinación de módulos a soluciones definitivas

Cadena de valor: del proyecto al postventa

Asistencia y mantenimiento en obra

Cronología de innovaciones **CAMS**

## **Contactos**

# CAMS

## De la demolición a la recuperación

**“Reciclar significa dar nueva vida a los materiales.”**

**CAMS** está especializada en el diseño y construcción de máquinas y plantas para desmenuzar, triturar y cribar áridos, escombros, asfalto, vidrio y otros residuos de producción, convirtiéndolos en recursos útiles para nuevos ciclos productivos.



## Las bases de la excelencia en la trituración

Desde 2001, con la adquisición de la marca TEM (activa desde 1964),

**CAMS** desarrolla plantas fijas, móviles y transportables para el sector del reciclaje.

La experiencia adquirida en cientos de proyectos ha convertido a la empresa en un referente tanto en Italia como en el extranjero, gracias a una red de profesionales y distribuidores cualificados.



**MISIÓN Y VALORES:  
RECICLAJE EN EL CENTRO**

# Misión

Diseñar plantas y soluciones que mejoren la eficiencia del proceso de recuperación y reduzcan drásticamente los residuos, promoviendo un modelo de economía circular.



# Valores

**Seriedad y competencia:**

desde la consultoría previa a la venta hasta el postventa

**Investigación e innovación continua:**

enfoque en consumo energético, bajas emisiones y modularidad

**Respeto ambiental:**

alimentación híbrida/eléctrica, empujadores hidráulicos, reducción de polvo y ruido

**Presencia global:**

asistencia internacional rápida y cualificada

“Cada residuo que recuperamos es un paso hacia un planeta más limpio.”





### Trituración

#### alta productividad y bajo impacto ambiental

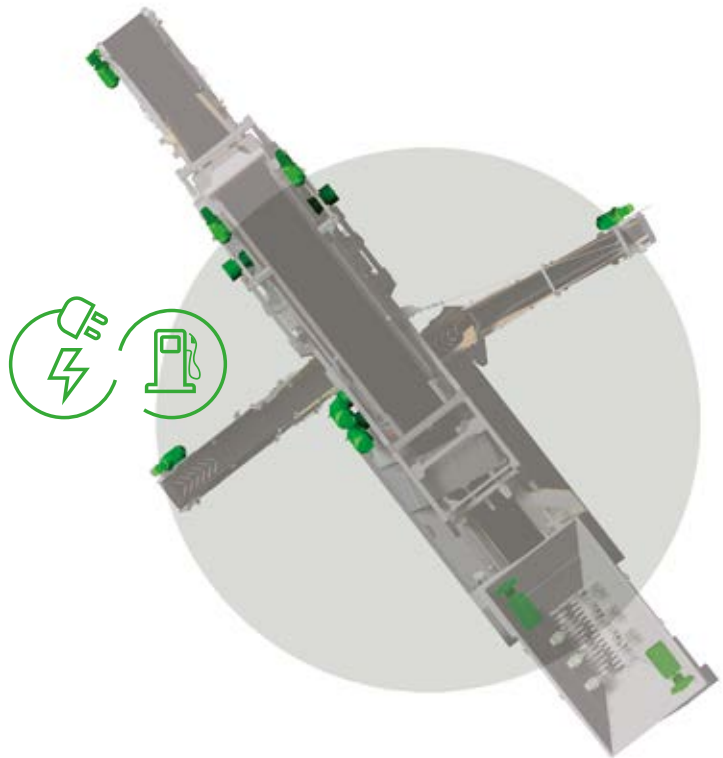
Las trituradoras CAMS operan a baja velocidad, aprovechando el esfuerzo de corte:

- **Menor consumo y desgaste reducido**
- **Emisiones de polvo y acústicas contenidas**
- Empujadores hidráulicos patentados para facilitar la trituración de bloques de gran tamaño

### Alimentación

#### Alimentación híbrida/eléctrica y reducción de emisiones

- Motores Diésel a régimen constante (1500 rpm) y generadores eléctricos
- Modo **full-electric** en obra, sin emisiones de CO<sub>2</sub>
- Costos operativos reducidos y cumplimiento con normativas ambientales estrictas



### PLC

#### PLC y telemetría: monitoreo e intervención rápida

- **Software PLC** desarrollado internamente
- Arranque automatizado y diagnóstico en tiempo real
- **Control remoto** GPS para asistencia rápida y ajustes personalizados

# CAMS



Gama de productos:  
trituración, cribado  
y soluciones  
complementarias



**SERIE FTR**



# **TRITURADORAS INDUSTRIALES PRIMARIAS**

**“UN CORTE LIMPIO  
A LOS RESIDUOS:  
MENOS VOLUMEN,  
MÁS EFICIENCIA.”**

- Alimentación eléctrica
- Dientes de aleaciones especiales para alto rendimiento y larga duración
- Baja velocidad de rotación para reducir desgaste, polvo y ruido
- Opcional: empujadores hidráulicos para materiales de gran tamaño



F  
T  
R

## FTR



## 750

### Producción máxima

80 t/h

### Dimensiones

Longitud: 2,50 m

Ancho: 2,50 m

Altura: 1,10 m

## 1000

### Producción máxima

120 t/h

### Dimensiones

Longitud: 2,75 m

Ancho: 2,50 m

Altura: 1,10 m

## 1200

### Producción máxima

150 t/h

### Dimensiones

Longitud: 3,80 m

Ancho: 2,50 m

Altura: 1,10 m

## 1500

### Producción máxima

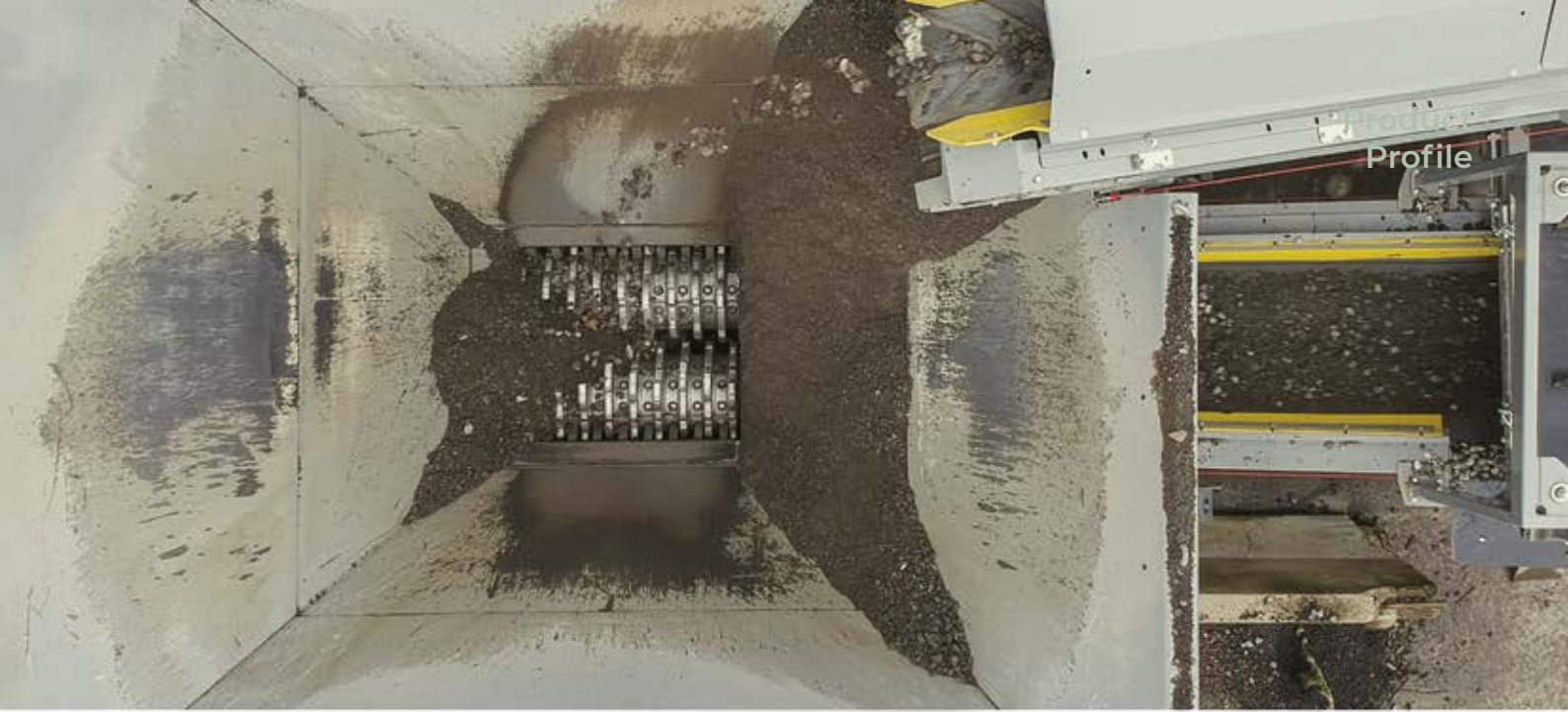
200 t/h

### Dimensiones

Longitud: 3,90 m

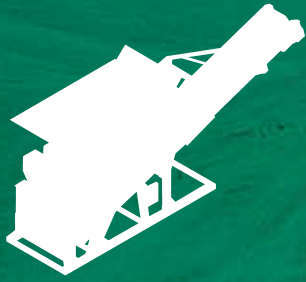
Ancho: 2,50 m

Altura: 1,10 m



CAMMS





**SERIE UTS**

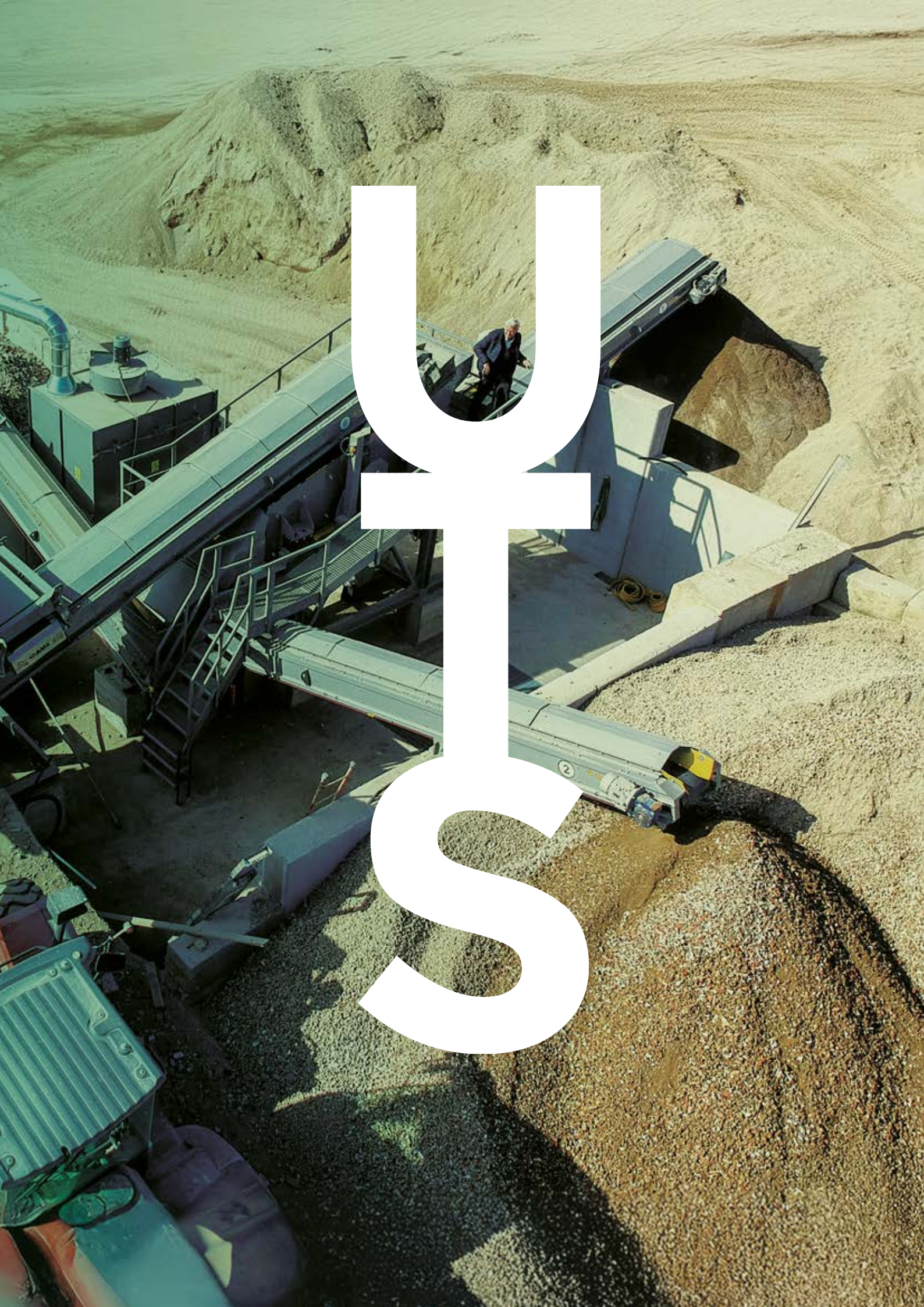


# **PLANTAS TRANSPORTABLES DE TRITURACIÓN**

**“SIEMPRE LISTAS PARA  
USAR: TRANSPORTA,  
INSTALA Y TRITURA.”**

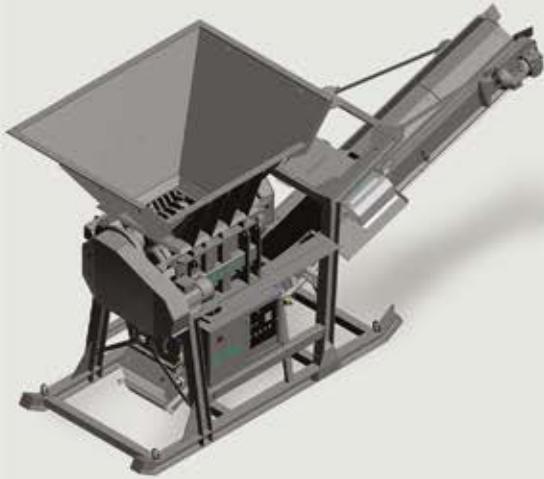
- Basadas en FTR con chasis transportable
- Alimentación eléctrica, consumo mínimo
- Tolva de carga amplia, desferrizador y regulación hidráulica del tamaño
- Máxima versatilidad en el tratamiento de materiales





U  
F  
S

## UTS 750



### Tolva

Capacidad: 1,50 m<sup>3</sup>  
Longitud: 2,30 m  
Ancho: 1,70 m

### Trituradora

Gama: FTR 750  
Boca trituradora: mm 750 x 900

### Producción máxima

80 t/h

### Cinta primaria

Ancho: 600 mm  
Longitud: 5000 mm

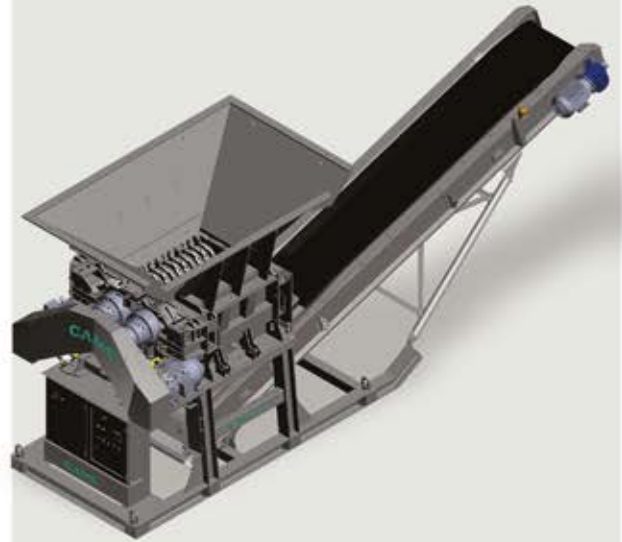
### Alimentación eléctrica

Potencia: 30 kW

### Dimensiones de transporte

Longitud: 7,00 m  
Altura: 3,10 m  
Ancho: 2,50 m  
Peso: 11'000 kg

## UTS 1000



### Tolva

Capacidad: 3,00 m<sup>3</sup>  
Longitud: 3,00 m  
Ancho: 2,00 m

### Trituradora

Gama: FTR 1000  
Boca trituradora: mm 1000 x 900

### Producción máxima

120 t/h

### Cinta primaria

Ancho: 800 mm  
Longitud: 8000 mm

### Alimentación eléctrica

Potencia: 45 kW

### Dimensiones de transporte

Longitud: 8,70 m  
Altura: 3,10 m  
Ancho: 2,50 m  
Peso: 12'000 kg

## UTS 1200



### Tolva

Capacidad: 3,50 m<sup>3</sup>  
Longitud: 3,20 m  
Ancho: 2,00 m

### Trituradora

Gama: FTR 1200  
Boca trituradora: mm 1200 x 900

### Producción máxima

150 t/h

### Cinta primaria

Ancho: 800 mm  
Longitud: 8000 mm

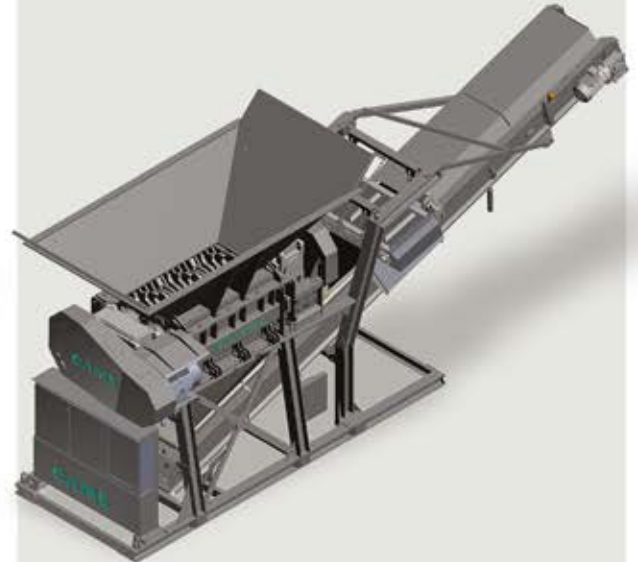
### Alimentación eléctrica

Potencia: 50 kW

### Dimensiones de transporte

Longitud: 8,90 m  
Altura: 3,10 m  
Ancho: 2,50 m  
Peso: 13'400 kg

## UTS 1500



### Tolva

Capacidad: 3,80 m<sup>3</sup>  
Longitud: 3,50 m  
Ancho: 2,00 m

### Trituradora

Gama: FTR 1500  
Boca trituradora: mm 1500 x 900

### Producción máxima

200 t/h

### Cinta primaria

Ancho: 800 mm  
Longitud: 8000 mm

### Alimentación eléctrica

Potencia: 70 kW

### Dimensiones de transporte

Longitud: 9,30 m  
Altura: 3,10 m  
Ancho: 2,50 m  
Peso: 17'300 kg



**SERIE UTM**



# PLANTAS MÓVILES HÍBRIDAS/ELÉCTRICAS

**“OBRA SIN LÍMITES:  
EL TRITURADOR  
VIAJA CONTIGO.”**

- Evolución de UTS con motor Diésel, orugas y generador integrado
- Posibilidad de trabajo en modalidad híbrida o completamente eléctrica
- Listos para trabajar apenas llegados a la obra





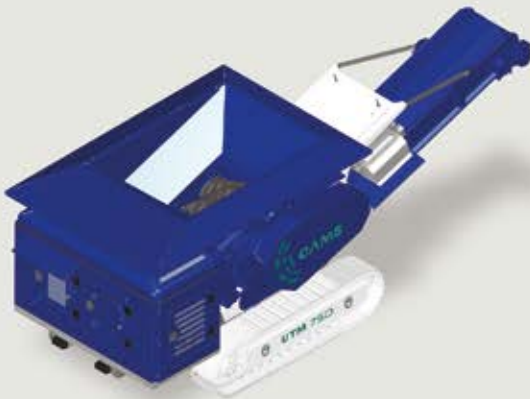
U

T

M

**UTM  
750**

**CUCCIOLO**



### **Tolva**

Capacidad: 1,50 m<sup>3</sup>

Longitud: 2,30 m

Ancho: 1,70 m

### **Trituradora primaria**

Gama: FTR 750

Boca trituradora: mm 750 x 900

### **Producción máxima**

80 t/h

### **Cinta primaria**

Ancho: 600 mm

Longitud: 5000 mm

### **Grupo eléctrico**

Motor: FTP F36 Stage V 80 kW

Alternador: Linz 80 kVA

Capacidad tanque: 170 L

### **Dimensiones de transporte**

Longitud: 7,00 m

Altura: 2,50 m

Ancho: 2,50 m

Peso: 11'500 kg

**UTM  
1000**

**LUPETTO**



### **Tolva**

Capacidad: 3,00 m<sup>3</sup>

Longitud: 3,00 m

Ancho: 2,00 m

### **Trituradora primaria**

Gama: FTR 1000

Boca trituradora: mm 1000 x 900

### **Producción máxima**

120 t/h

### **Cinta primaria**

Ancho: 800 mm

Longitud: 7000 mm

### **Grupo eléctrico**

Motor: CAT C4.4 Stage V 125 kW

Alternador: MeccAlte 165 kVA

Capacidad tanque: 170 L

### **Dimensiones de transporte**

Longitud: 8,50 m

Altura: 3,10 m

Ancho: 2,50 m

Peso: 16'500 kg

## UTM 1200



### Tolva

Capacidad: 3,50 m<sup>3</sup>  
Longitud: 3,20 m  
Ancho: 2,00 m

### Trituradora primaria

Gama: FTR 1200  
Boca trituradora: mm 1200 x 900

### Producción máxima

150 t/h

### Cinta primaria

Ancho: 800 mm  
Longitud: 7000 mm

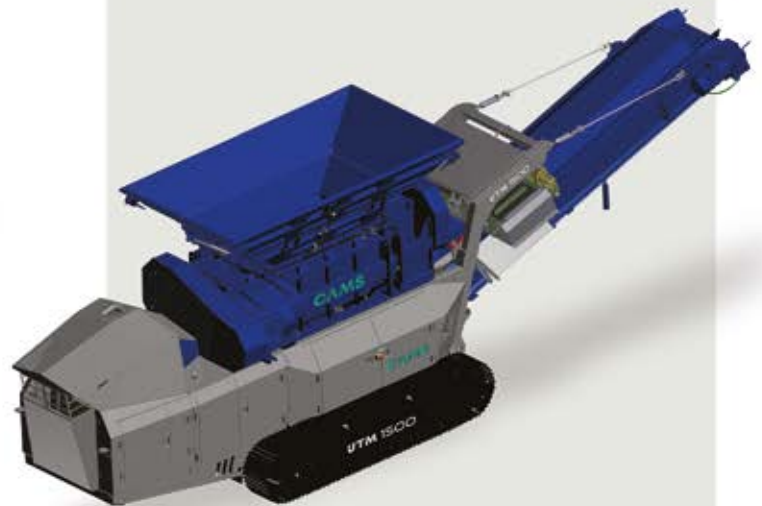
### Grupo electrógeno

Motor: CAT C4.4 Stage V 125 kW  
Alternador: MeccAlte 165 kVA  
Capacidad tanque: 170 L

### Dimensiones de transporte

Longitud: 8,70 m  
Altura: 3,10 m  
Ancho: 2,50 m  
Peso: 17'500 kg

## UTM 1500



### Tolva

Capacidad: 3,80 m<sup>3</sup>  
Longitud: 3,50 m  
Ancho: 2,00 m

### Trituradora primaria

Gama: FTR 1500  
Boca trituradora: mm 1500 x 900

### Producción máxima

250 t/h

### Cinta primaria

Ancho: 800 mm  
Longitud: 8000 mm

### Grupo electrógeno

Motor: CAT C7.1 Stage V 198 kW  
Alternador: Marelli 350 kVA  
Capacidad tanque: 170 L

### Dimensiones de transporte

Longitud: 10,60 m  
Altura: 3,10 m  
Ancho: 2,50 m  
Peso: 25'500 kg



**SERIE UVS**



# **CRIBAS TRANSPORTABLES DE ALTA EFICIENCIA**

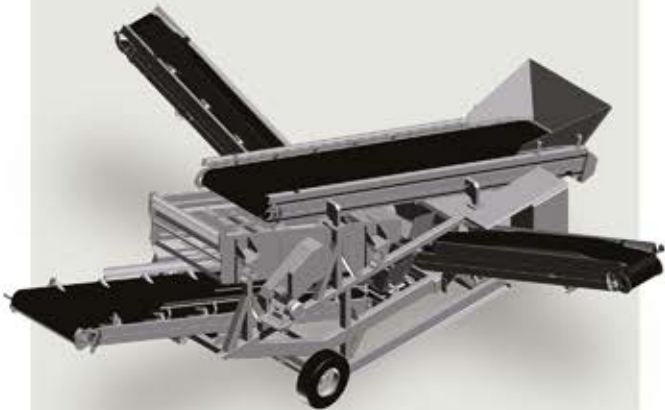
**“SEPARA LAS  
FRACCIONES, MAXIMIZA  
LA RECUPERACIÓN.”**

- Configuraciones de 1 o 2 planos de cribado (2-3 selecciones)
- Alimentación eléctrica y mantenimiento simplificado
- Perfectas en combinación con las trituradoras de las series UTS, UTM y FTR



U  
V  
S

## UVS 25/2



### **Pantalla**

Modelo: CVV025  
Superficie: mm 1000 x 2500  
Pantallas de cribado: 2

### **Cinta material grueso**

Ancho: 450 mm  
Longitud: 5600 mm

### **Cinta material medio**

Ancho: 450 mm  
Longitud: 5600 mm

### **Cinta material fino**

Ancho: 900 mm  
Longitud: 5600 mm

### **Alimentación eléctrica**

15 Kw

### **Dimensiones de la planta**

Longitud: 15,00 m  
Altura: 2,50 m  
Ancho: 10,00 m  
Peso: 5'950 kg

## UVS 36



### **Pantalla**

Modelo: CVV036  
Superficie: mm 1200 x 3000  
Pantallas de cribado: 2

### **Cinta material grueso**

Ancho: 500 mm  
Longitud: 6500 mm

### **Cinta material medio**

Ancho: 500 mm  
Longitud: 6500 mm

### **Cinta material fino**

Ancho: 1000 mm  
Longitud: 6500 mm

### **Alimentación eléctrica**

25 Kw

### **Dimensiones de la planta**

Longitud: 9,00 m  
Altura: 3,10 m  
Ancho: 12,00 m  
Peso: 5'950 kg

## UVS 42



### **Pantalla**

Modelo: CVV042  
Superficie: mm 1200 x 3500  
Pantallas de cribado: 2

### **Cinta material grueso**

Ancho: 800 mm  
Longitud: 8000 mm

### **Cinta material medio**

Ancho: 500 mm  
Longitud: 8000 mm

### **Cinta material fino**

Ancho: 800 mm  
Longitud: 8000 mm

### **Alimentación eléctrica**

32 Kw

### **Dimensiones de la planta**

Longitud: 12,00 m  
Altura: 4,20 m  
Ancho: 12,00 m  
Peso: 12'350 kg

## UVS 56



### **Pantalla**

Modelo: CVV056  
Superficie: mm 1300 x 4300  
Pantallas de cribado: 2

### **Cinta material grueso**

Ancho: 800 mm  
Longitud: 8000 mm

### **Cinta material medio**

Ancho: 800 mm  
Longitud: 8000 mm

### **Cinta material fino**

Ancho: 800 mm  
Longitud: 8000 mm

### **Alimentación eléctrica**

40 Kw

### **Dimensiones de la planta**

Longitud: 14,7 m  
Altura: 4,20 m  
Ancho: 14,50 m  
Peso: 12'450 kg



**SERIE CENTAURO**



# **TRITURADORA Y CRIBA EN UNA ÚNICA PLANTA**

**“LA EFICIENCIA DE  
DOS MÁQUINAS, CON  
UN SOLO MOTOR.”**

- Combina UTM (trituradora) y UVS (criba)
- Planta móvil híbrida/eléctrica con desferrizador integrado
- Rápida de instalar, alta productividad y consumos reducidos
- Posibilidad de añadir CTR para la trituración secundaria (CENTAURO APR)



# CE NT AU RO



## CENTAURO 75.25



### Tolva

Capacidad: 1,60 m<sup>3</sup>  
Longitud: 2,80 m  
Ancho: 2,00 m

### Trituradora primaria

Gama: FTR 750  
Boca trituradora: mm 750 x 900

### Producción máxima

100 t/h

### Pantalla

Gama: CVV025  
Pantallas de cribado: 1

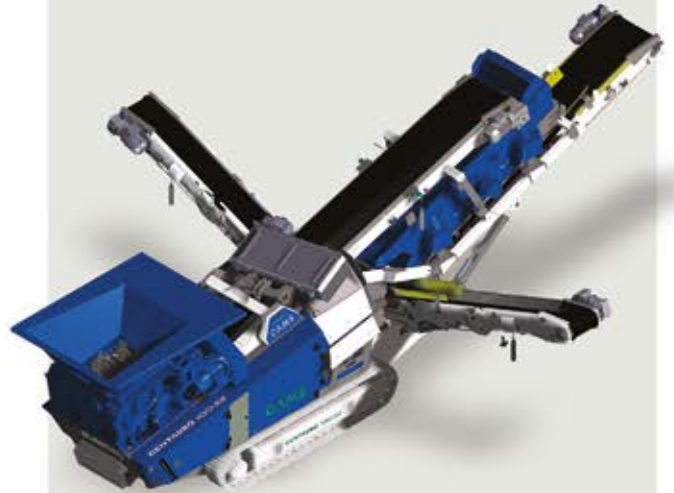
### Grupo electrógeno

Motor: Diesel FPT F36 105 kW  
Alternador: MeccAlte 165 kVA

### Dimensiones de transporte

Longitud: 10 m  
Altura: 3,10 m  
Ancho: 2,35 m  
Peso: 15'000 kg

## CENTAURO 100.32



### Tolva

Capacidad: 3 m<sup>3</sup>  
Longitud: 3,00 m  
Ancho: 2,00 m

### Trituradora primaria

Gama: FTR 1000  
Boca trituradora: mm 1000 x 900

### Producción máxima

120 t/h

### Pantalla

Gama: CVV032  
Superficie: mm 3200 x 1000  
Pantallas de cribado: 2

### Grupo electrógeno

Motor: CAT C4.4 Stage V 125 kW  
Alternador: MeccAlte 165 kVA  
Capacidad tanque: 170 L

### Dimensiones de transporte

Longitud: 11 m  
Altura: 3,10 m  
Ancho: 2,50 m  
Peso: 23'500 kg

 **CENTAURO<sup>L</sup> 120.56**



**Tolva**

Capacidad: 3,50 m<sup>3</sup>  
 Longitud: 2,50 m  
 Ancho: 2,30 m

**Trituradora primaria**

Gama: FTR 1200  
 Boca trituradora: mm 1200 x 900

**Producción máxima**

180 t/h

**Pantalla**

Gama: CVV056  
 Superficie: mm 4300 x 1300  
 Pantallas de cribado: 2

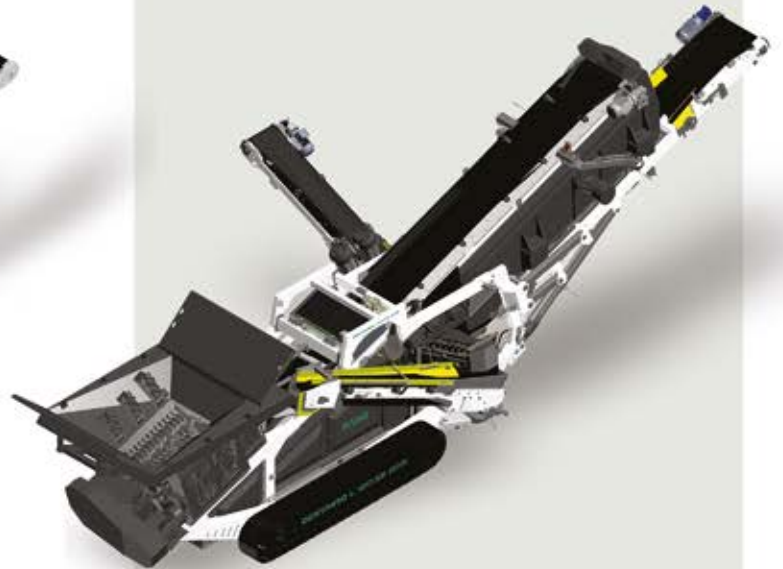
**Grupo eléctrico**

Motor: CAT C7.1 Stage V 198 kW  
 Alternador: Marelli 350 kVA  
 Capacidad tanque: 230 L

**Dimensiones de transporte**

Longitud: 13 m  
 Altura: 3,10 m  
 Ancho: 2,50 m  
 Peso: 32'000 kg

 **CENTAURO<sup>L</sup> 120.56 APR**



**Tolva**

Capacidad: 3,50 m<sup>3</sup>  
 Longitud: 2,50 m  
 Ancho: 2,30 m

**Trituradora primaria**

Gama: FTR 1200  
 Boca trituradora: mm 1200 x 900

**Trituradora secundaria**

Gama: CTR 1200  
 Boca trituradora: mm 1200 x 900

**Producción máxima**

180 t/h

**Pantalla**

Gama: CVV056  
 Superficie: mm 4300 x 1300  
 Pantallas de cribado: 2

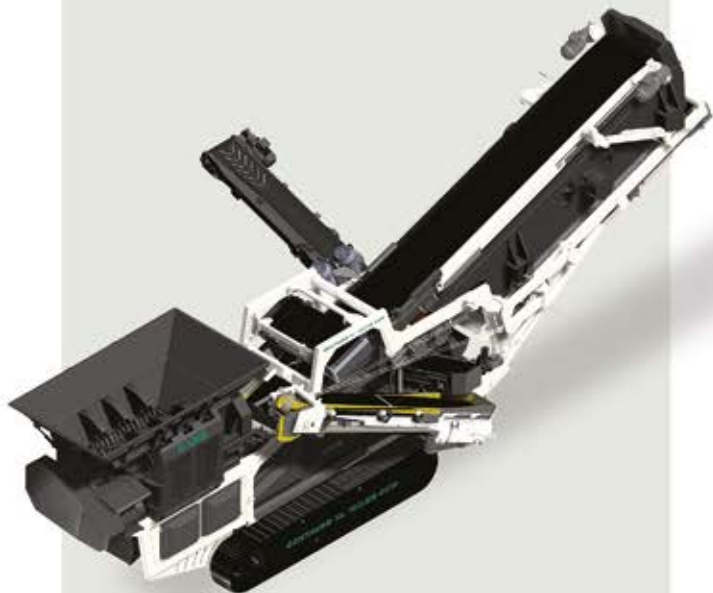
**Grupo eléctrico**

Motor: CAT C9.3 285 kW  
 Alternador: MeccAlte 400 kVA  
 Capacidad tanque: 230 L

**Dimensiones de transporte**

Longitud: 13 m  
 Altura: 3,10 m  
 Ancho: 2,50 m  
 Peso: 36'300 kg

## **CENTAURO XL** 150.69 APR



### **Tolva**

Capacidad: 3,80 m<sup>3</sup>  
Longitud: 3,50 m  
Ancho: 2,00 m

### **Trituradora primaria**

Gama: FTR 1500  
Boca trituradora: mm 1500 x 900

### **Trituradora secundaria**

Gama: CTR 1200  
Boca trituradora: mm 1200 x 900

### **Producción máxima**

250 t/h

### **Pantalla**

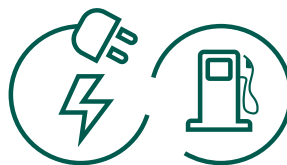
Gama: CVV069  
Superficie: mm 5300 x 1300  
Pantallas de cribado: 2

### **Grupo electrógeno**

Motor: CAT C9.3 Stage V 285 kW  
Alternador: MeccAlte 400 kVA  
Capacidad tanque: 230 L

### **Dimensiones de transporte**

Longitud: 14 m  
Altura: 3,40 m  
Ancho: 2,75 m  
Peso: 42'000 kg



La línea **Centauro** es particularmente apreciada por su capacidad de tratar diferentes materiales de demolición, pero sobre todo por el **reciclaje del fresado de asfalto**.



### **OPCIONAL**

- GPS
- Sistemas de pesaje
- Desferrizador magnético
- Adrales de extensión hidráulicos
- Empujadores hidráulicos

# CAMS





**SERIE CTR**



# **TRITURADORAS INDUSTRIALES SECUNDARIAS**

**“PERFECCIONAR EL  
MATERIAL, UN PASO  
A LA VEZ.”**

- Baja velocidad de rotación para reducir desgastes, polvo y ruidos
- Trabajan en sinergia con toda la gama
- Ideales para asfalto, vidrio, escombros ya pre-triturados





C

T

R

## CTR 1200



Gracias a su alimentación totalmente eléctrica, los modelos de la línea **CTR** son ideales para **anular las emisiones de CO<sub>2</sub>** en los procesos de trituración secundaria.

### **Trituradora secundaria**

Gama: CTR 1200

Boca trituradora: mm 1200 x 900

### **Alimentación eléctrica**

Potencia: 44 kW

### **Producción máxima**

120 t/h

### **Dimensiones de transporte**

Longitud: 2,50 m

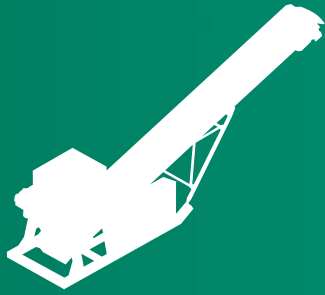
Altura: 1,70 m

Ancho: 2,50 m

Peso: 3'500 kg

# CAMMS





**SERIE UCS**



# **TRITURADORAS SECUNDARIAS SOBRE CHASIS**

**“PERFECCIONA LA  
GRANULOMETRÍA  
DEL MATERIAL.”**

- Se basan en el principio del CTR, montadas sobre chasis transportable
- Alimentación eléctrica, cero emisiones directas
- Ideales para obtener material de granulometría definida, sin residuos



# U C S



## UCS 1200



### **Trituradora secundaria**

Gama: CTR 1200

Boca trituradora: mm 1200 x 900

### **Cinta**

Ancho: 600 mm

Longitud: 8000 mm

### **Alimentación eléctrica**

Potencia: 50 kW

### **Dimensiones de transporte**

Longitud: 8,20 m

Altura: 3,10 m

Ancho: 1,90 m

Peso: 6'800 kg



La línea **UCS** se alimenta únicamente con energía eléctrica y está **diseñada para la trituración secundaria del material sobredimensionado**, procedente de la unidad de cribado



### **OPTIONAL**

- GPS
- Sistema de pesaje
- Desferrizador magnético



CMMs

## Cañón de supresión de polvo

**Rango**

30 m

**Superficie alcanzada**

2850 m<sup>2</sup>

**Rotación horizontal**

0° - 350°

**Inclinación**

0° - 70°

**Número de boquillas**

n. 18

“Nebuliza,  
conteniendo la  
dispersión de  
polvo.”



Adecuado para  
sitios de demolición,  
trituration y cribado



Regulación del chorro  
en función del área y  
la tipología de polvo

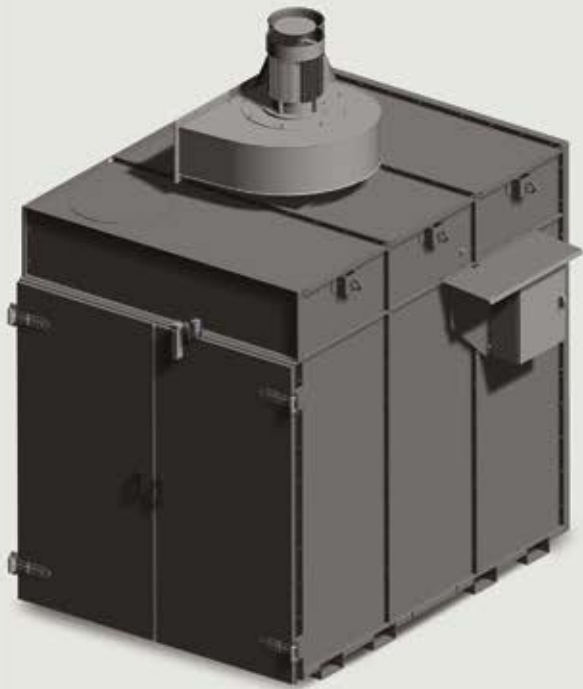


Fácilmente  
transportable,  
integrable en  
diferentes líneas



CAMMS

## Separador aeráulico



“Separa la fracción ligera con la fuerza del aire.”

### Carrito colector

con ruedas para vaciado

### Alimentación eléctrica

Potencia: 7,5 kW

### Caudal volumetrico

8000 m<sup>3</sup>/h

### Carga estática

225 mmCA

### Dimensiones de la caja

Longitud: 2,10 m

Altura: 2,20 m

Ancho: 1,35 m

Peso: 1'500 kg



Un flujo de aspiración dirige los residuos ligeros a una caja cerrada



Caja equipada con un carro interno para vaciado rápido



Aumenta la cantidad de material reciclado

# CMMMS



# CAMS

De la combinación de módulos a soluciones definitivas



**FTR**

+



**chasis**

=



**UTS**



**UTS**

+



**cadenas y motor diesel**

=



**UTM**



**UTM**

+



**UVS**

=



**CENTAURO**



**CENTAURO**

+

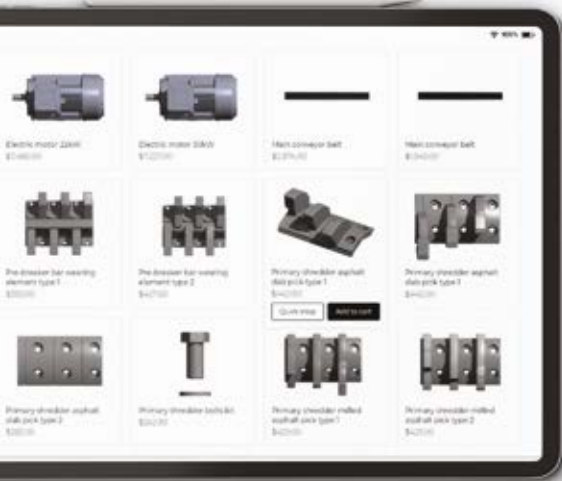


**CTR**

=



**CENTAURO APR**



## Cadena de valor: del proyecto al postventa

**Análisis y consultoría:** evaluación de los materiales y del contexto operativo.

**Diseño personalizado:** : definición de especificaciones y estudio de layouts.

**Producción y pruebas:** procesos internos de alta calidad y pruebas finales.

**Transporte e instalación:** ttécnicos especializados para la puesta en marcha y formación.

**Asistencia postventa:** repuestos disponibles, telemetría remota, intervenciones rápidas en todo el mundo.

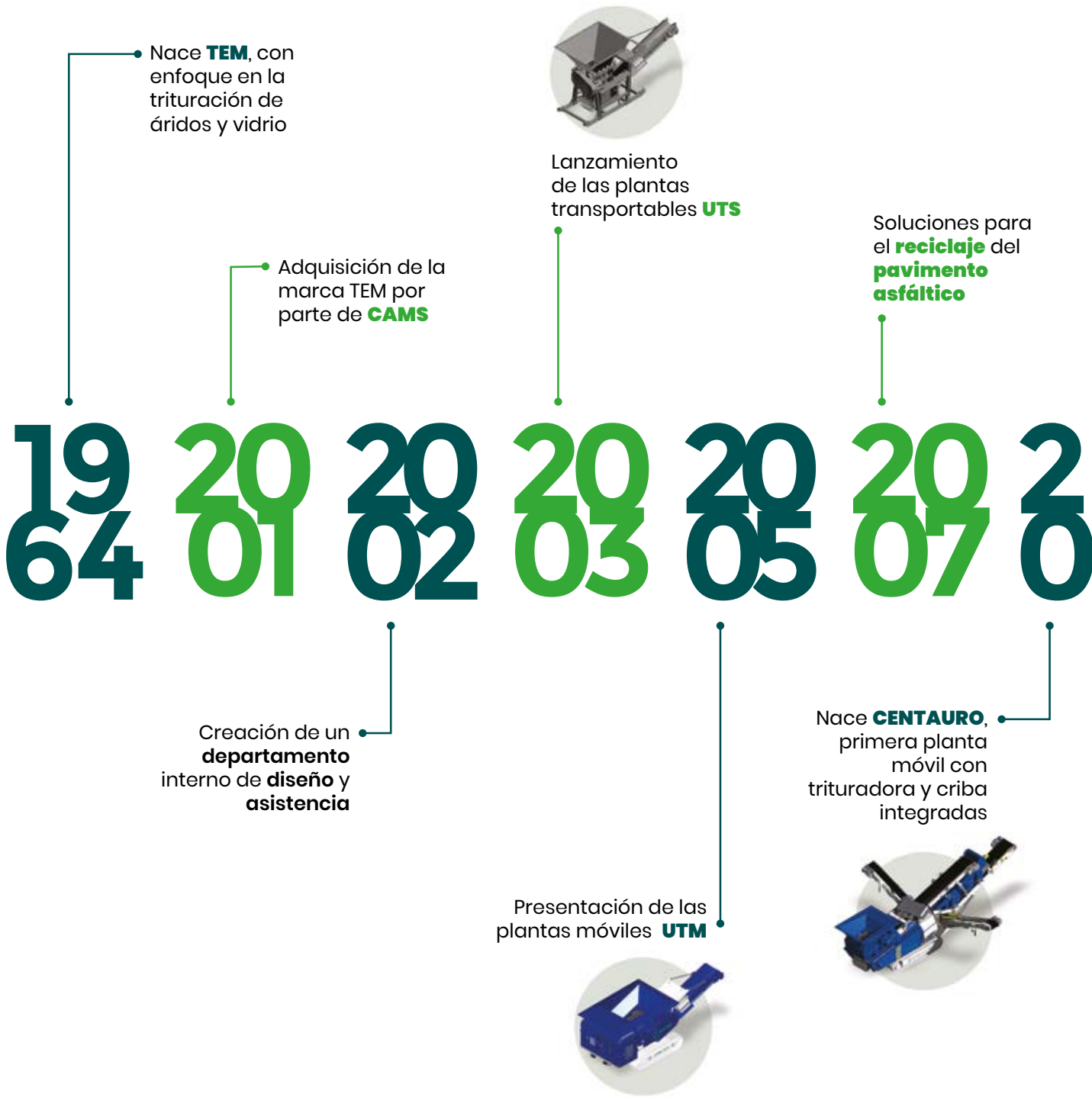
## Asistencia y mantenimiento en obra

**“La producción no se detiene: nosotros estamos presentes, donde y cuando haga falta.”**

- Más de 10.000 componentes en almacén
- Sistemas de diagnóstico remoto para reducir tiempos de parada de la máquina
- Equipos de técnicos formados en cada modelo, en Italia y en el extranjero



## Cronología de las innovaciones CAMS





“Cada escombros triturado es un recurso recuperado.”



### **CAMS – Head Office**

Via Giulio Golini, 301  
40024 Castel San Pietro Terme  
Bologna - Italia  
+39 051 6946611

Pec: [camssrl@pec.it](mailto:camssrl@pec.it) | [info@camssrl.it](mailto:info@camssrl.it)

[www.camsrecycling.com](http://www.camsrecycling.com)



Facebook



Instagram



Youtube



LinkedIn

# CAMS



IL FUTURO È VERDE

# CAMS

IL FUTURO È VERDE

[www.camsrecycling.com](http://www.camsrecycling.com)

