



# CAMS

IL FUTURO È VERDE

FOCUS SUR LE BROYAGE ET LES MACHINES





**On ne change pas une équipe qui gagne.**

*Une devise qui nous tient particulièrement à cœur, car les équipes sont avant tout composées de personnes.*

*Au cours de ces 25 années, nous avons grandi non seulement grâce à la qualité de nos machines, mais aussi et surtout grâce aux liens que nous avons tissés avec nos clients, qui nous ont toujours accordé leur confiance.*

**Grâce à vous, CAMS fête aujourd'hui ses 25 ans !**

# Index

## **Introduction**

De la démolition à la récupération

Les bases de l'excellence dans le concassage

## **Mission et valeurs : le recyclage au centre**

Technologies de broyage hybrides et logiciels intégrés

Productivité élevée avec un faible impact environnemental

Alimentation hybride/électrique et émissions réduites

PLC et télémétrie : surveillance et intervention rapide

## **Gamme de produits**

concassage, criblage et solutions complémentaires

**Série FTR** > Broyeurs industriels primaires

**Série UTS** > Installations de concassage transportables

**Série UTM** > Installations mobiles hybrides/électriques i

**Série UVS** > Cribles transportables à haut rendement

**Série CENTAURO** > Broyeur et crible dans une seule installation

**Série CTR** > Broyeurs industriels secondaires

**Série UCS** > Broyeurs secondaires sur châssis

Produits complémentaires

De la combinaison de modules aux solutions définitives

Chaîne de valeur : du projet à l'après-vente

Assistance et maintenance sur site

Chronologie des innovations **CAMS**

## **Contacts**

# CAMS

## De la démolition à la récupération

**“Recycler, c’est donner une nouvelle  
vie aux matériaux”**

**CAMS** est spécialisé dans la conception et la construction de machines et d’installations pour le concassage, le broyage et le criblage de matériaux inertes, de gravats, d’asphalte, de verre et d’autres déchets de production, les transformant en ressources utiles pour de nouveaux cycles de production.



## Les bases de l’excellence dans le concassage

Depuis 2001, avec l’acquisition de la marque TEM (active depuis 1964), **CAMS** développe des installations fixes, mobiles et transportables pour le secteur du recyclage.

L’expérience acquise sur des centaines de projets a fait de l’entreprise une référence en Italie et à l’étranger, grâce à un réseau de professionnels et de distributeurs qualifiés.



## Mission

Concevoir des systèmes et des solutions qui améliorent l'efficacité du processus de récupération et réduisent considérablement les déchets, en favorisant un modèle d'économie circulaire.

## MISSION ET VALEURS: LE RECYCLAGE AU CENTRE



## Valeurs

**Sérieux et compétence:**

du conseil avant la vente au service après-vente.

**Recherche et innovation continue:**

focus sur la consommation énergétique, les faibles émissions et la modularité.

**Respect de l'environnement:**

alimentation hybride/électrique, pousoirs hydrauliques, réduction des poussières et du bruit.

**Présence au niveau mondial:**

assistance internationale rapide et qualifiée.

“Chaque déchet que nous récupérons est un pas vers une planète plus propre.”



## TECHNOLOGIE HYBRIDE DE BROYAGE ET LOGICIELS INTÉGRÉS



### Broyage

#### Productivité élevée et faible impact environnemental

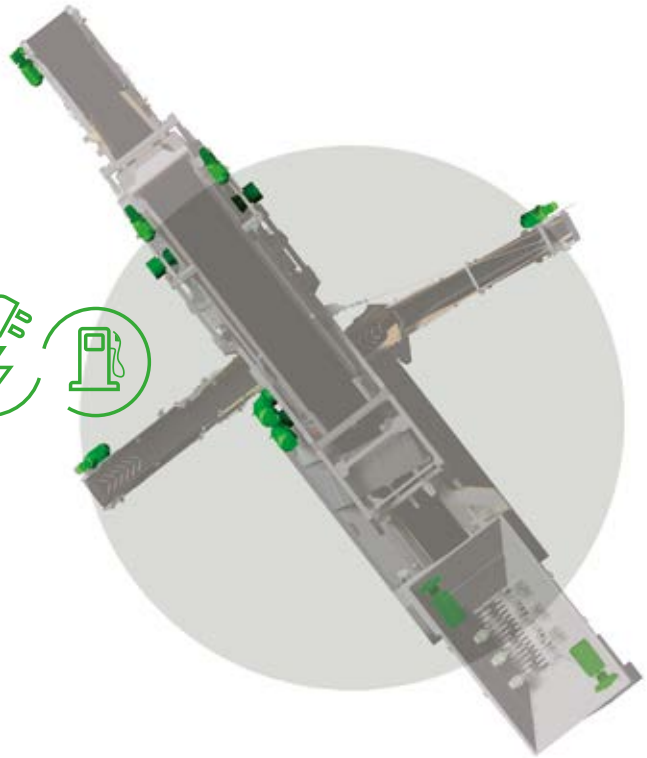
Les broyeurs CAMS fonctionnent à faible vitesse, exploitant l'effort de coupe:

- **Consommation réduite** et **usure réduite**
- **Faibles émissions de poussière et de bruit**
- Poussoirs hydrauliques brevetés pour faciliter le concassage de blocs de grandes dimensions

### Alimentation

#### Alimentation hybride/électrique et réduction des émissions

- Moteurs diesel à vitesse constante (1500 tr/min) et générateurs électriques
- Mode **100% électrique** sur chantier, sans émission de CO<sub>2</sub>
- Coûts d'exploitation réduits et respect des réglementations environnementales plus strictes



### PLC

#### PLC et télémétrie : surveillance et intervention rapide

- **Logiciel PLC** développé en interne
- Démarrage automatisé et diagnostic en temps réel
- **Télécommande** et GPS pour une assistance rapide et des réglages personnalisés

# CAMS



Gamme de produits:  
concassage,  
criblage et solutions  
complémentaires



**SÉRIE FTR**



# **BROYEURS INDUSTRIELS PRIMAIRES**

**“UNE RÉDUCTION  
NETTE DES  
DÉCHETS: MOINS  
DEVOLUME, PLUS  
D’EFFICACITÉ.”**

- Alimentation électrique
- Lames en alliages spéciaux pour des performances élevées et une longue durée de vie
- Faible vitesse de rotation pour réduire l’usure, la poussière et le bruit
- En option : poussoirs hydrauliques pour matériaux de grande taille



F  
T  
R

## FTR



## 750

**Production maximale**  
80 t/h

**Dimensions**  
Longueur: 2,50 m  
Largeur: 2,50 m  
Hauteur: 1,10 m

## 1000

**Production maximale**  
120 t/h

**Dimensions**  
Longueur: 2,75 m  
Largeur: 2,50 m  
Hauteur: 1,10 m

## 1200

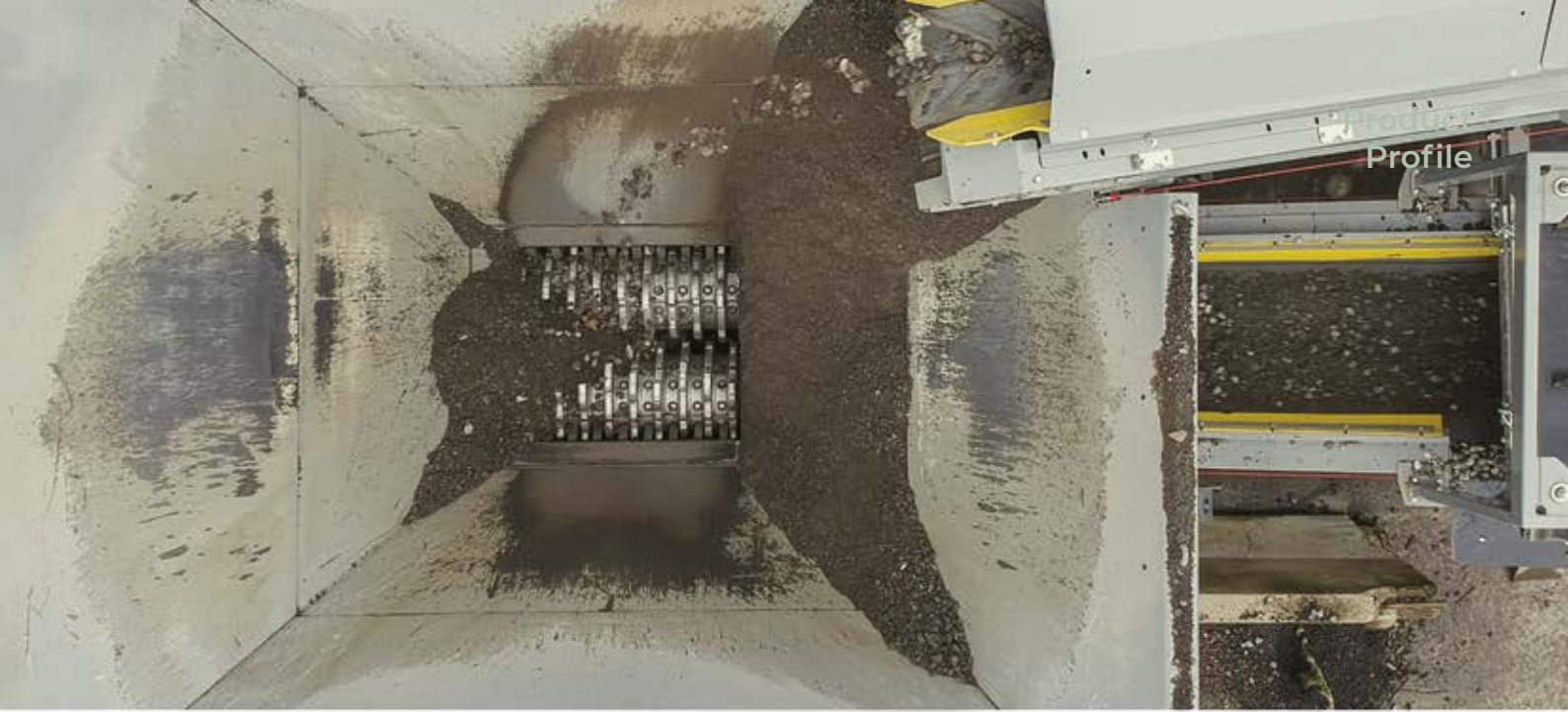
**Production maximale**  
150 t/h

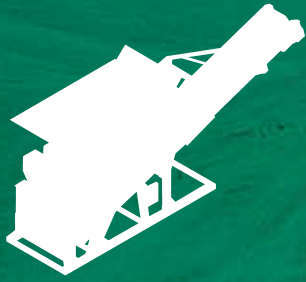
**Dimensions**  
Longueur: 3,80 m  
Largeur: 2,50 m  
Hauteur: 1,10 m

## 1500

**Production maximale**  
200 t/h

**Dimensions**  
Longueur: 3,90 m  
Largeur: 2,50 m  
Hauteur: 1,10 m





**SÉRIE UTS**

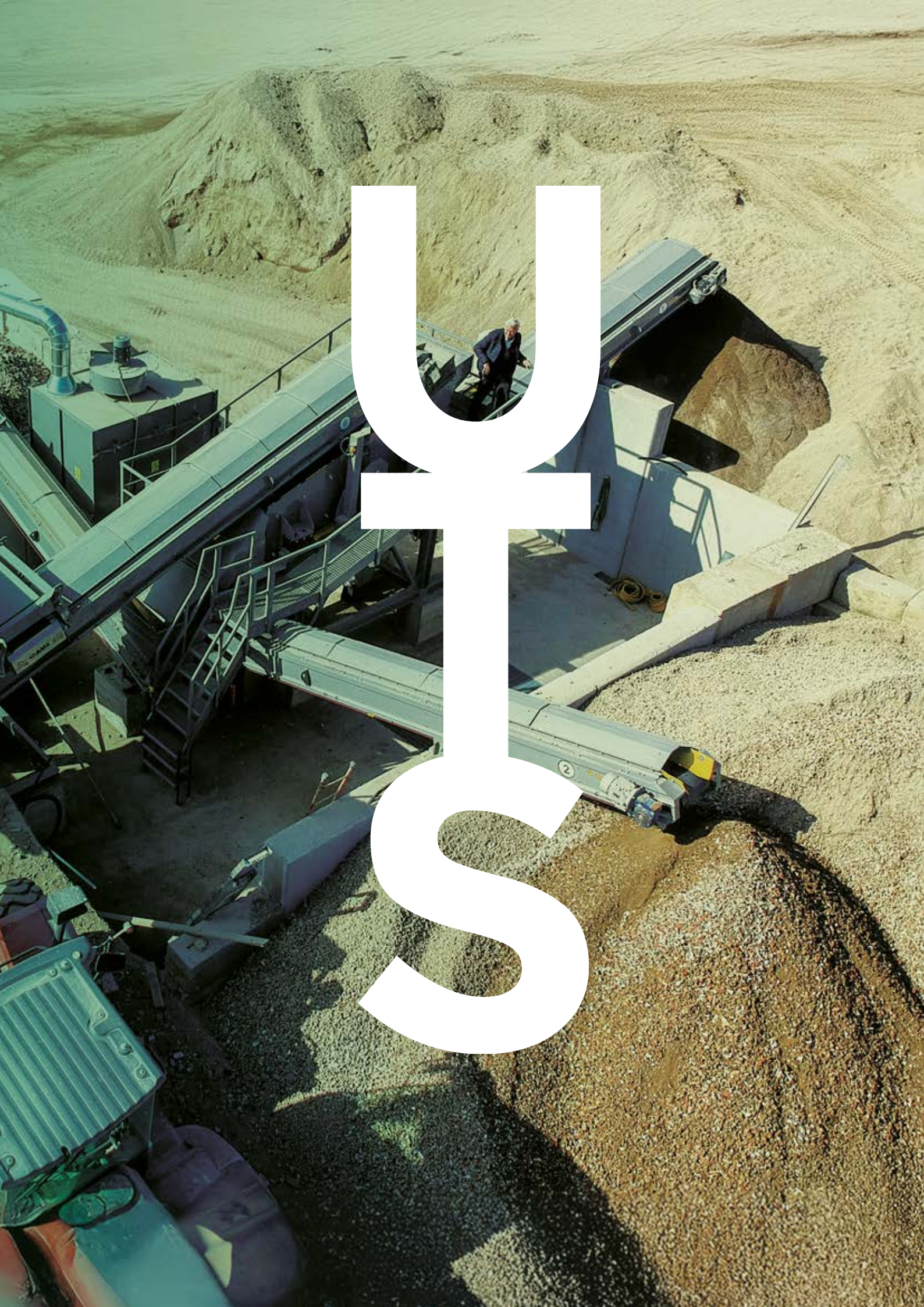


# **INSTALLATIONS DE CONCASSAGE TRANSPORTABLES**

**“TOUJOURS PRÊT À  
L’EMPLOI: TRANSPORTER,  
INSTALLER ET  
CONCASSER.”**

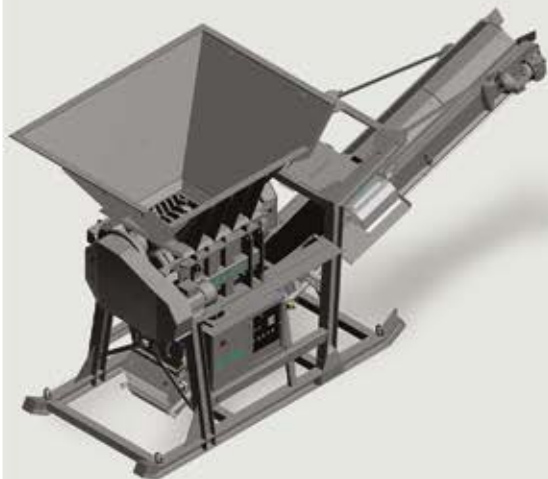
- Basé sur FTR avec châssis transportable
- Alimentation électrique, consommation minimale
- Grande trémie de chargement, déferriseur et réglage hydraulique du calibre
- Polyvalence maximale des matériaux traités





U  
F  
S

## UTS 750



### Trémie

Capacité: 1,50 m<sup>3</sup>  
Longueur: 2,30 m  
Largeur: 1,70 m

### Broyeur

Gamme: FTR 750  
Production maximale: mm 750 x 900

### Production maximale

80 t/h

### Tapis primaire

Largeur: 600 mm  
Longueur: 5000 mm

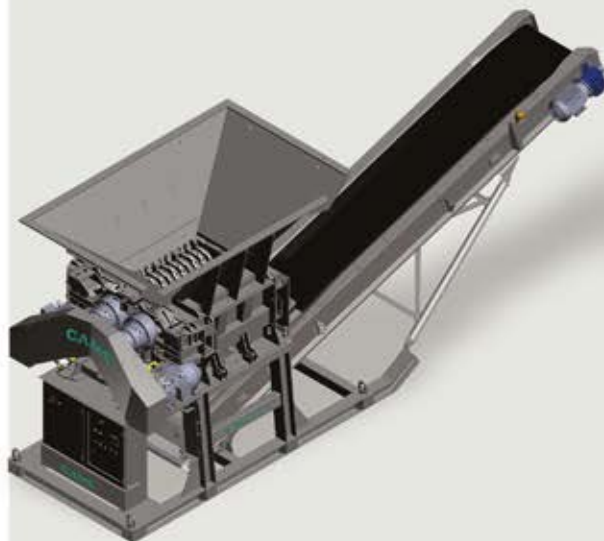
### Alimentation électrique

Puissance: 30 kW

### Dimensions de transport

Longueur: 7,00 m  
Hauteur: 3,10 m  
Largeur: 2,50 m  
Poids: 11'000 kg

## UTS 1000



### Trémie

Capacité: 3,00 m<sup>3</sup>  
Longueur: 3,00 m  
Largeur: 2,00 m

### Broyeur

Gamme: FTR 1000  
Production maximale: mm 1000 x 900

### Production maximale

120 t/h

### Tapis primaire

Largeur: 800 mm  
Longueur: 8000 mm

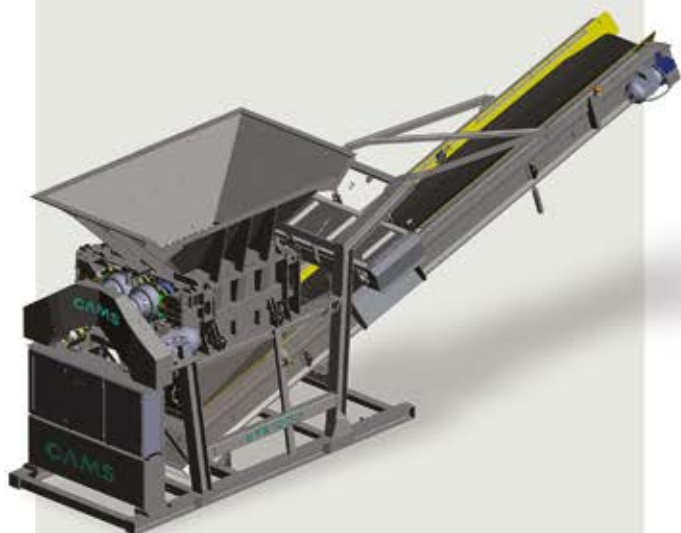
### Alimentation électrique

Puissance: 45 kW

### Dimensions de transport

Longueur: 8,70 m  
Hauteur: 3,10 m  
Largeur: 2,50 m  
Poids: 12'000 kg

## UTS 1200



### Trémie

Capacité: 3,50 m<sup>3</sup>  
Longueur: 3,20 m  
Largeur: 2,00 m

### Broyeur

Gamme: FTR 1200  
Production maximale: mm 1200 x 900

### Production maximale

150 t/h

### Tapis primaire

Largeur: 800 mm  
Longueur: 8000 mm

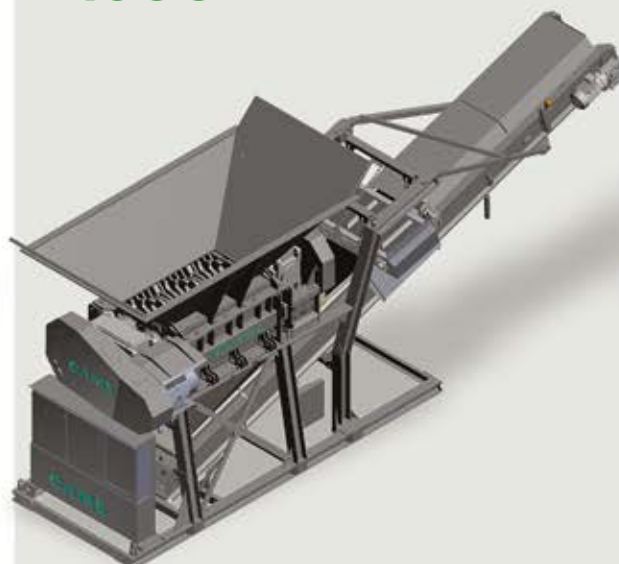
### Alimentation électrique

Puissance: 50 kW

### Dimensions de transport

Longueur: 8,90 m  
Hauteur: 3,10 m  
Largeur: 2,50 m  
Poids: 13'400 kg

## UTS 1500



### Trémie

Capacité: 3,80 m<sup>3</sup>  
Longueur: 3,50 m  
Largeur: 2,00 m

### Broyeur

Gamme: FTR 1500  
Production maximale: mm 1500 x 900

### Production maximale

200 t/h

### Tapis primaire

Largeur: 800 mm  
Longueur: 8000 mm

### Alimentation électrique

Puissance: 70 kW

### Dimensions de transport

Longueur: 9,30 m  
Hauteur: 3,10 m  
Largeur: 2,50 m  
Poids: 17'300 kg



**SÉRIE UTM**



# **INSTALLATIONS MOBILES HYBRIDES/ÉLECTRIQUES**

**“CHANTIER SANS  
FRONTIÈRES :  
LE BROYEUR VOYAGE  
AVEC VOUS. ”**

- Evolution de l'UTS avec moteur Diesel, chenilles et générateur intégré
- Possibilité de travailler en mode hybride ou entièrement électrique
- Prêts à travailler dès leur arrivée sur le chantier





U

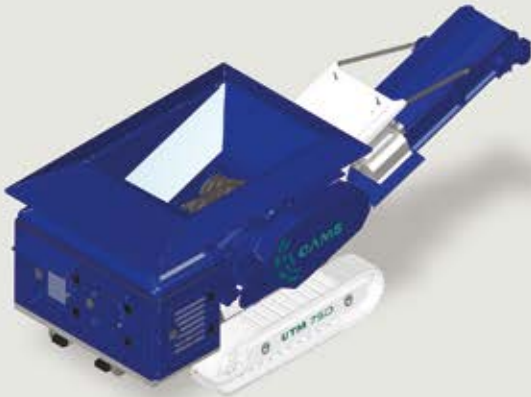
T

M

RUTTI

**UTM  
750**

 **CUCCIOLO**



### Trémie

Capacité: 1,50 m<sup>3</sup>  
Longueur: 2,30 m  
Largeur: 1,70 m

### Broyeur principal

Gamme: FTR 750  
Bouche de broyage: mm 750 x 900

### Production maximale

80 t/h

### Tapis primaire

Largeur: 600 mm  
Longueur: 5000 mm

### Groupe électrogène

Moteur: FTP F36 Stage V 80 kW  
Alternateur: Linz 80 kVA  
Capacité du réservoir: 170 L

### Dimensions de transport

Longueur: 7,00 m  
Hauteur: 2,50 m  
Largeur: 2,50 m  
Poids: 11'500 kg

**UTM  
1000**

 **LUPETTO**



### Trémie

Capacité: 3,00 m<sup>3</sup>  
Longueur: 3,00 m  
Largeur: 2,00 m

### Broyeur principal

Gamme: FTR 1000  
Bouche de broyage: mm 1000 x 900

### Production maximale

120 t/h

### Tapis primaire

Largeur: 800 mm  
Longueur: 7000 mm

### Groupe électrogène

Moteur: CAT C4.4 Stage V 125 kW  
Alternateur: MeccAlte 165 kVA  
Capacité du réservoir: 170 L

### Dimensions de transport

Longueur: 8,50 m  
Hauteur: 3,10 m  
Largeur: 2,50 m  
Poids: 16'500 kg

## UTM 1200



### Trémie

Capacité: 3,50 m<sup>3</sup>  
Longueur: 3,20 m  
Largeur: 2,00 m

### Broyeur principal

Gamme: FTR 1200  
Bouche de broyage: mm 1200 x 900

### Production maximale

150 t/h

### Tapis primaire

Largeur: 800 mm  
Longueur: 7000 mm

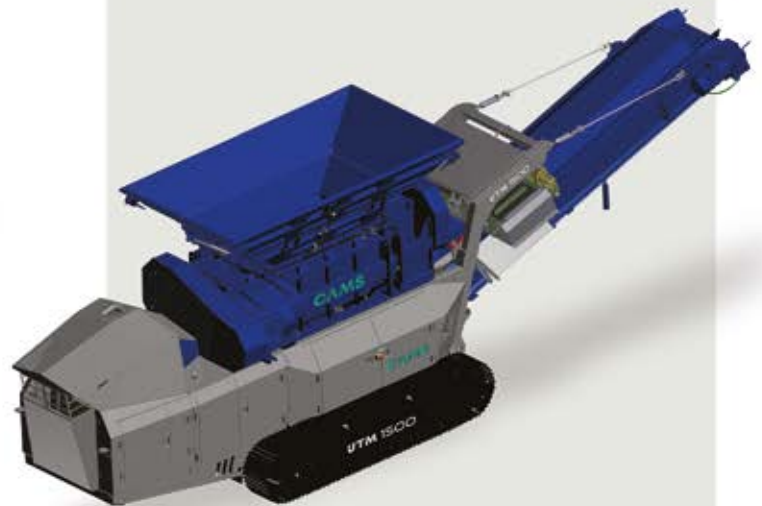
### Groupe électrogène

Moteur: CAT C4.4 Stage V 125 kW  
Alternateur: MeccAlte 165 kVA  
Capacité du réservoir: 170 L

### Dimensions de transport

Longueur: 8,70 m  
Hauteur: 3,10 m  
Largeur: 2,50 m  
Poids: 17'500 kg

## UTM 1500



### Trémie

Capacité: 3,80 m<sup>3</sup>  
Longueur: 3,50 m  
Largeur: 2,00 m

### Broyeur principal

Gamme: FTR 1500  
Bouche de broyage: mm 1500 x 900

### Production maximale

250 t/h

### Tapis primaire

Largeur: 800 mm  
Longueur: 8000 mm

### Groupe électrogène

Moteur: CAT C7.1 Stage V 198 kW  
Alternateur: Marelli 350 kVA  
Capacité du réservoir: 170 L

### Dimensions de transport

Longueur: 10,60 m  
Hauteur: 3,10 m  
Largeur: 2,50 m  
Poids: 25'500 kg



**SÉRIE UVS**



# **CRIBLES TRANSPORTABLES À HAUTE EFFICACITÉ**

**“SÉPARER LES  
FRACTIONS, MAXIMISER  
LA RÉCUPÉRATION.”**

- Configurations à 1 ou 2 tables de criblage (2 à 3 sélections)
- Alimentation électrique et maintenance simplifiée
- Idéal pour une utilisation avec les concasseurs des séries UTS, UTM et FTR



U  
V  
S

## UVS 25/2



### **Crible**

Modèle: CVV025  
Superficie: mm 1000 x 2500  
Plans de criblage: 2

### **Tapis de matériau épais**

Largeur: 450 mm  
Longueur: 5600 mm

### **Tapis de matériau moyen**

Largeur: 450 mm  
Longueur: 5600 mm

### **Tapis de matériau fin**

Largeur: 900 mm  
Longueur: 5600 mm

### **Alimentation électrique**

15 Kw

### **Dimensions de l'installation**

Longueur: 15,00 m  
Hauteur: 2,50 m  
Largeur: 10,00 m  
Poids: 5'950 kg

## UVS 36



### **Crible**

Modèle: CVV036  
Superficie: mm 1200 x 3000  
Plans de criblage: 2

### **Tapis de matériau épais**

Largeur: 500 mm  
Longueur: 6500 mm

### **Tapis de matériau moyen**

Largeur: 500 mm  
Longueur: 6500 mm

### **Tapis de matériau fin**

Largeur: 1000 mm  
Longueur: 6500 mm

### **Alimentation électrique**

25 Kw

### **Dimensions de l'installation**

Longueur: 9,00 m  
Hauteur: 3,10 m  
Largeur: 12,00 m  
Poids: 5'950 kg

## UVS 42



### Crible

Modèle: CVV042  
Superficie: mm 1200 x 3500  
Plans de criblage: 2

### Tapis de matériau épais

Largeur: 800 mm  
Longueur: 8000 mm

### Tapis de matériau moyen

Largeur: 500 mm  
Longueur: 8000 mm

### Tapis de matériau fin

Largeur: 800 mm  
Longueur: 8000 mm

### Alimentation électrique

32 Kw

### Dimensions de l'installation

Longueur: 12,00 m  
Hauteur: 4,20 m  
Largeur: 12,00 m  
Poids: 12'350 kg

## UVS 56



### Crible

Modèle: CVV056  
Superficie: mm 1300 x 4300  
Plans de criblage: 2

### Tapis de matériau épais

Largeur: 800 mm  
Longueur: 8000 mm

### Tapis de matériau moyen

Largeur: 800 mm  
Longueur: 8000 mm

### Tapis de matériau fin

Largeur: 800 mm  
Longueur: 8000 mm

### Alimentation électrique

40 Kw

### Dimensions de l'installation

Longueur: 14,7 m  
Hauteur: 4,20 m  
Largeur: 14,50 m  
Poids: 12'450 kg



**SÉRIE CENTAURO**



# **BROYEUR ET CRIBLE DANS UNE SEULE INSTALLATION**

**“L’EFFICACITÉ DE DEUX  
MACHINES, AVEC UN  
SEUL MOTEUR.”**

- Associe UTM (broyeur) et UVS (crible)
- Système mobile hybride/électrique avec déferriseur intégré
- Rapide à installer, productivité élevée et faible consommation
- Possibilité d'ajouter CTR pour concassage secondaire (CENTAURO APR)



# CE NT AU RO



## CENTAURO<sub>75.25</sub>



### Trémie

Capacité: 1,60 m<sup>3</sup>  
Longueur: 2,80 m  
Largeur: 2,00 m

### Broyeur principal

Gamme: FTR 750  
Bouche de broyage: mm 750 x 900

### Production maximale

100 t/h

### Crible

Modèle: CVV025  
Plans de criblage: 1

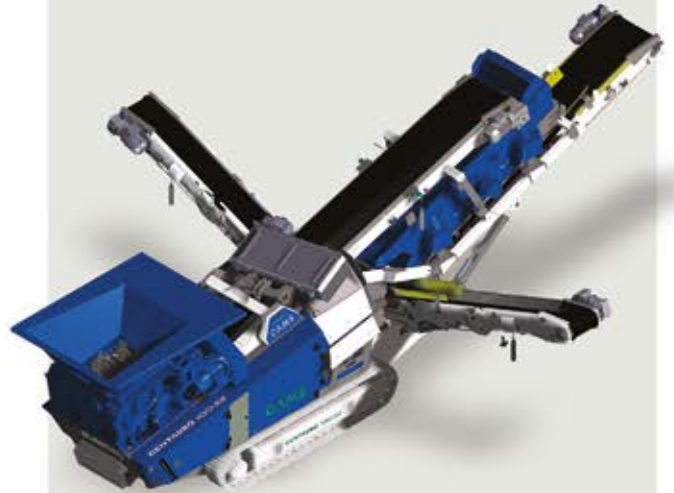
### Groupe électrogène

Moteur: Diesel FPT F36 105 kW  
Alternateur: MeccAlte 165 kVA

### Dimensions de transport

Longueur: 10 m  
Hauteur: 3,10 m  
Largeur: 2,35 m  
Poids: 15'000 kg

## CENTAURO<sub>100.32</sub>



### Trémie

Capacité: 3 m<sup>3</sup>  
Longueur: 3,00 m  
Largeur: 2,00 m

### Broyeur principal

Gamme: FTR 1000  
Bouche de broyage: mm 1000 x 900

### Production maximale

120 t/h

### Crible

Modèle: CVV032  
Superficie: mm 3200 x 1000  
Plans de criblage: 2

### Groupe électrogène

Moteur: CAT C4.4 Stage V 125 kW  
Alternateur: MeccAlte 165 kVA  
Capacité du réservoir: 170 L

### Dimensions de transport

Longueur: 11 m  
Hauteur: 3,10 m  
Largeur: 2,50 m  
Poids: 23'500 kg

 **CENTAURO<sup>L</sup> 120.56**



**Trémie**

Capacité: 3,50 m<sup>3</sup>  
Longueur: 2,50 m  
Largeur: 2,30 m

**Broyeur principal**

Gamme: FTR 1200  
Bouche de broyage: mm 1200 x 900

**Production maximale**

180 t/h

**Crible**

Modèle: CVV056  
Superficie: mm 4300 x 1300  
Plans de criblage: 2

**Groupe électrogène**

Moteur: CAT C7.1 Stage V 198 kW  
Alternateur: Marelli 350 kVA  
Capacité du réservoir: 230 L

**Dimensions de transport**

Longueur: 13 m  
Hauteur: 3,10 m  
Largeur: 2,50 m  
Poids: 32'000 kg

 **CENTAURO<sup>L</sup> 120.56 APR**



**Trémie**

Capacité: 3,50 m<sup>3</sup>  
Longueur: 2,50 m  
Largeur: 2,30 m

**Broyeur principal**

Gamme: FTR 1200  
Bouche de broyage: mm 1200 x 900

**Broyeur secondaire**

Gamme: CTR 1200  
Bouche de broyage: mm 1200 x 900

**Production maximale**

180 t/h

**Crible**

Modèle: CVV056  
Superficie: mm 4300 x 1300  
Plans de criblage: 2

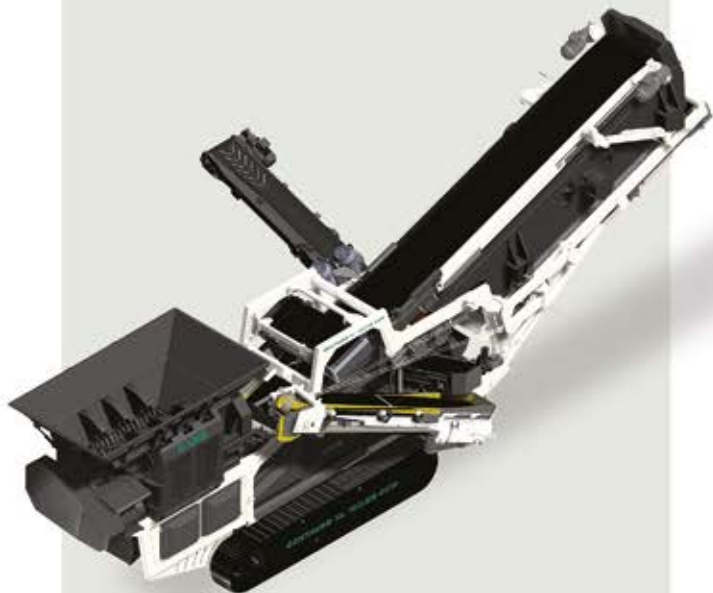
**Groupe électrogène**

Moteur: CAT C9.3 285 kW  
Alternateur: MeccAlte 400 kVA  
Capacité du réservoir 230 L

**Dimensions de transport**

Longueur: 13 m  
Hauteur: 3,10 m  
Largeur: 2,50 m  
Poids: 36'300 kg

## **CENTAURO** XL 150.69 APR



### **Trémie**

Capacité: 3,80 m<sup>3</sup>  
Longueur: 3,50 m  
Largeur: 2,00 m

### **Broyeur principal**

Gamme: FTR 1500  
Bouche de broyage: mm 1500 x 900

### **Broyeur secondaire**

Gamme: CTR 1200  
Bouche de broyage: mm 1200 x 900

### **Production maximale**

250 t/h

### **Crible**

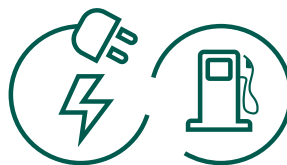
Modèle: CVV069  
Superficie: mm 5300 x 1300  
Plans de criblage: 2

### **Groupe électrogène**

Moteur: CAT C9.3 Stage V 285 kW  
Alternateur: MeccAlte 400 kVA  
Capacité du réservoir: 230 L

### **Dimensions de transport**

Longueur: 14 m  
Hauteur: 3,40 m  
Largeur: 2,75 m  
Poids: 42'000 kg



La ligne **Centauro** est particulièrement appréciée pour sa capacité à traiter divers matériaux de démolition, mais surtout pour le **recyclage du fraisé d'asphalte**.



### **OPTIONAL**

- GPS
- Systèmes de pesage
- Déferriseur magnétique
- Ridelles hydrauliques
- Poussoirs hydrauliques

# CAMS





**SÉRIE CTR**



# **BROYEURS INDUSTRIELS SECONDAIRES**

**“AFFINER LE  
MATÉRIAU, UN  
PASSAGE À  
LA FOIS. ”**

- Faible vitesse de rotation pour réduire l'usure, la poussière et le bruit
- Ils travaillent en synergie avec toute la gamme
- Idéal pour l'asphalte, le verre, les gravats pré-concassés





C

T

R

## CTR 1200



### **Broyeur secondaire**

Gamme: CTR 1200

Bouche de broyage: mm 1200 x 900

### **Alimentation électrique**

Puissance: 44 kW

### **Production maximale**

120 t/h

### **Dimensions de transport**

Longueur: 2,50 m

Hauteur: 1,70 m

Largeur: 2,50 m

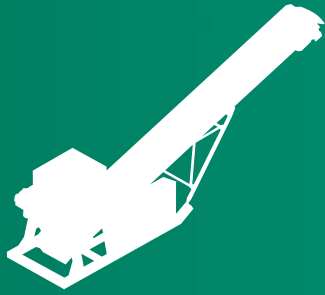
Poids: 3'500 kg



Grâce à leur alimentation entièrement électrique, les modèles de la gamme **CTR** sont le produit idéal pour **éliminer les émissions de CO<sub>2</sub>** dans les processus de broyage secondaire

# CAMMS





**SÉRIE UCS**



# **BROYEURS SECONDAIRES SUR CHÂSSIS**

**“AFFINE LA  
GRANULOMÉTRIE  
DU MATÉRIAU.”**

- Ils partent du principe CTR, montés sur un châssis transportable
- Alimentation électrique, zéro émission directe
- Idéal pour obtenir un matériau avec une granulométrie définie, sans rebuts



# U C S



## UCS 1200



### **Broyeur secondaire**

Gamme: CTR 1200

Bouche de broyage: mm 1200 x 900

### **Tapis**

Largeur: 600 mm

Longueur: 8000 mm

### **Alimentation électrique**

Puissance: 50 kW

### **Dimensions de transport**

Longueur: 8,20 m

Hauteur: 3,10 m

Largeur: 1,90 m

Poids: 6'800 kg



La ligne **UCS** est alimentée exclusivement en énergie électrique et **conçue pour le concassage secondaire de matériaux surdimensionnés** provenant de l'unité de criblage.



### **Facultatif**

- GPS
- Système de pesage
- Déferriseur magnétique



CMMs

## Canon de dépoussiérage

**Portée**

30 m

**Surface traitée**

2850 m<sup>2</sup>

**Rotation horizontale**

0° - 350°

**Inclinaison**

0° - 70°

**Quantité d'ajutage**

n. 18

“Nébulise, en réduisant la dispersion de poussière.”



Convient aux chantiers de démolition, de concassage et de criblage



Réglage du jet en fonction de la zone et de la typologie de poussière

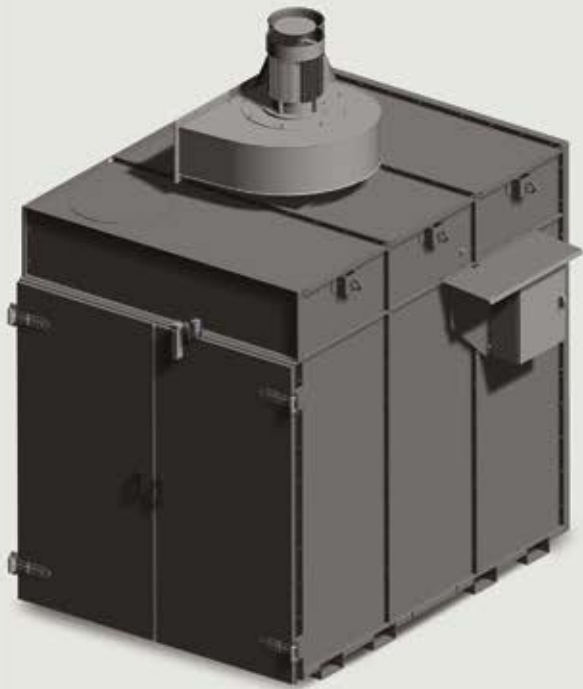


Facilement transportable, intégrable sur différentes lignes



CAMMS

## Séparateur à air



“Sépare la fraction légère avec la force de l’air.”

### Chariot interne

de collecte avec roues pour vidange

### Alimentation électrique

Puissance: 7,5 kW

### Débit volumétrique

8000 m<sup>3</sup>/h

### Hauteur statique

225 mmCA

### Dimension du container

Longueur: 2,10 m

Hauteur: 2,20 m

Largeur: 1,35 m

Poids: 1'500 kg



Un flux d'aspiration transporte les déchets légers dans un caisson fermé



Caisson équipé d'un chariot interne pour un vidage rapide



Augmenter la quantité de matériaux recyclés

# CMMMS



# CAMS

De la combinaison  
des modules aux  
solutions définitives



**FTR**

+



**cadre**

=



**UTS**



**UTS**

+



**chenilles et  
moteur diesel**

=



**UTM**



**UTM**

+



**UVS**

=



**CENTAURO**



**CENTAURO**

+

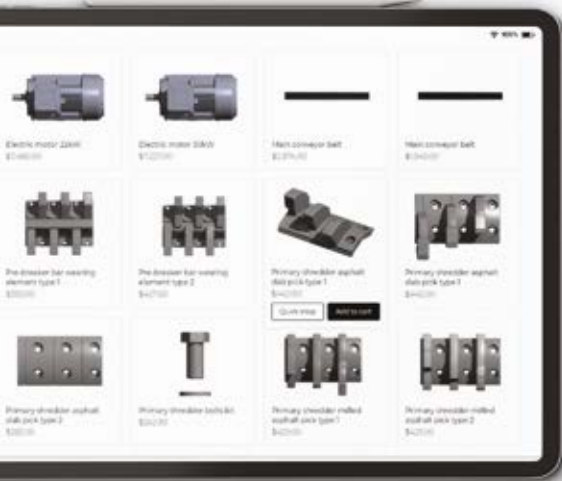


**CTR**

=



**CENTAURO APR**



## Chaîne de valeur: du projet à l'après-vente

**Analyse et conseil:** évaluation des matériaux et du contexte d'exploitation

**Conception sur mesure:** définition du cahier des charges et étude des implantations

**Production et tests:** processus internes et tests finaux de haute qualité

**Transport et installation:** techniciens spécialisés pour l'installation et la formation

**Assistance après-vente:** pièces de rechange prêtes, télémétrie à distance, interventions rapides dans le monde entier

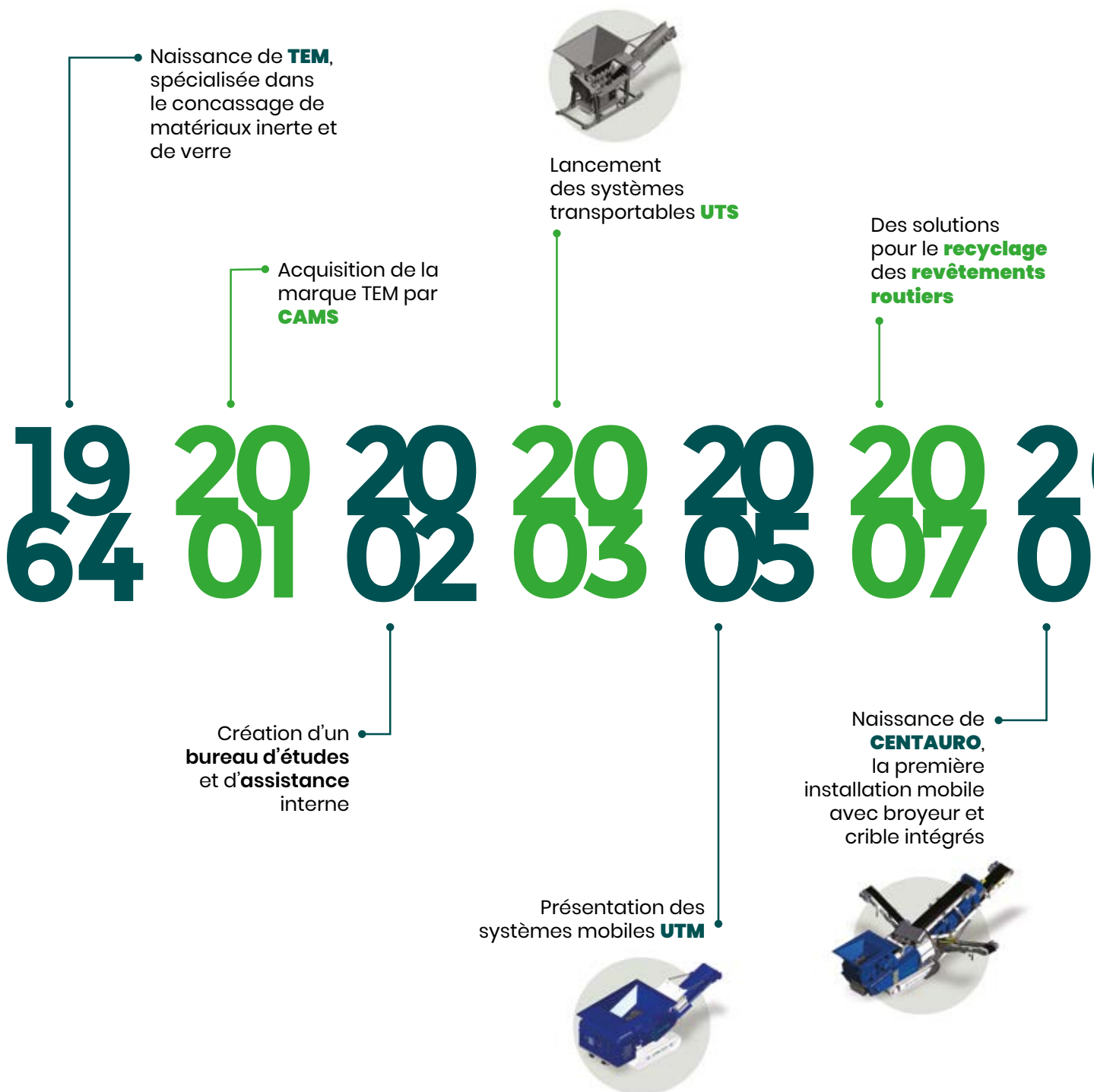
## Assistance et maintenance sur site

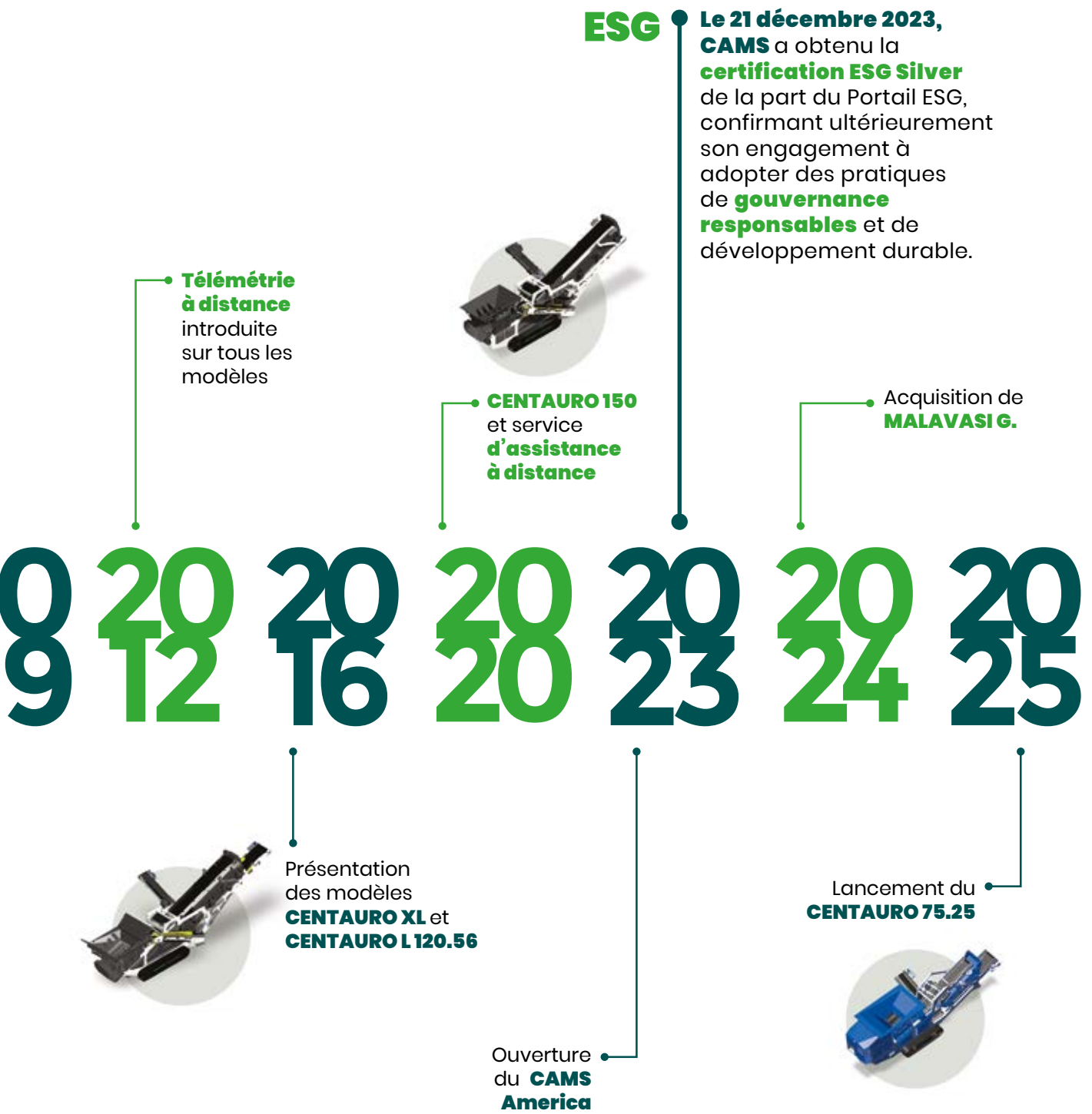
**“La production ne s'arrête pas : nous sommes là, où et quand nécessaire.”**

- Plus de 10 000 composants en stock
- Systèmes de diagnostic à distance pour réduire les temps d'arrêt des machines
- Des équipes de techniciens formés sur chaque modèle, en Italie et à l'étranger



## Chronologie des innovations CAMS





“Tout débris concassé est une nouvelle ressource.”



### **CAMS – Siège social**

Via Giulio Golini, 301  
40024 Castel San Pietro Terme  
Bologne - Italie  
+39 051 6946611

Pec: [camssrl@pec.it](mailto:camssrl@pec.it) | [info@camssrl.it](mailto:info@camssrl.it)

[www.camsrecycling.com](http://www.camsrecycling.com)



Facebook



Instagram



Youtube



LinkedIn

# CAMS



IL FUTURO È VERDE

# CAMS

IL FUTURO È VERDE

[www.camsrecycling.com](http://www.camsrecycling.com)

